



KF

FUNKTIONSERHALT

VON KABELANLAGEN NACH DIN 4102, TEIL 12: 1998-11

2010

Tabelle = aktueller Stand bei Drucklegung!
 Bitte informieren Sie sich über den aktuellen Stand direkt beim Kabelhersteller - dort erhalten Sie die Prüfzeugnisse bzw. Gutachterliche Stellungnahmen.

Kabelhersteller Telefon - Nr.:	Kabelverlegeart	Kabelrinne B ≤ 400 mm q ≤ 20 kg/m L ≤ 1,50 m	Kabelrinne B ≤ 300 mm q ≤ 10 kg/m L ≤ 1,25 m	Kabelleiter B ≤ 400 mm q ≤ 20 kg/m L ≤ 1,25 m	Leichtbügelschelle mit Langwanne a ≤ 0,60 m	Leichtbügelschelle ohne Langwanne Schraubabstand- schelle a ≤ 0,30 m	Sammelhalterung mit Einlegewanne Wandmontage q ≤ 3 kg/m a ≤ 0,6 m	Sammelhalterung mit Einlegewanne Deckenmontage q ≤ 3 kg/m a ≤ 0,6 m	Leitungsschutzkanal Wandmontage q ≤ 3 kg/m a ≤ 0,50 m	Leitungsschutzkanal Deckenmontage q ≤ 3 kg/m a ≤ 0,50 m	Minikanal Wand-/Deckenmontage q ≤ 0,3 kg/m a ≤ 0,50 m
	Kabeltype										
Kabelwerk Eupen AG B-4700 Eupen	Eucasafe NHXH FE 180 E 30	E 30	E 30	E 30 L ≤ 1,50 m	E 30 a ≤ 0,80 m	E 30 a ≤ 0,80 m	-	E 60 ≤ n x 16 mm ²	-	-	-
	Eucasafe NHXCH FE 180 E 30	E 30	E 30	E 30 L ≤ 1,50 m	E 30 a ≤ 0,80 m	E 30 a ≤ 0,80 m	-	-	-	-	-
	Eucasafe NHXH FE 180 E 90	E 90	E 90	E 90 L ≤ 1,50 m	E 90 a ≤ 0,80 m	E 90 a ≤ 0,40 m (SAS); a ≤ 0,80 m (B, BU)	-	-	-	-	-
	Eucasafe NHXCH FE 180 E 90	E 90	E 90	E 90 L ≤ 1,50 m	E 90	E 90 a ≤ 0,40 m (SAS); a ≤ 0,80 m (B, BU)	-	-	-	-	-
	Eucasafe JE - H (St) H E 30	E 30	E 30	E 30 L ≤ 1,50 m	E 30 a ≤ 0,80 m	E 30 a ≤ 0,50 m (SAS); a ≤ 0,80 m (B, BU)	E 30 n x 2 x 0,8 mm	E 30 n x 2 x 0,8 mm	-	-	-
	Eucasafe JE - H (St) H E 90	E 90	E 90	E 90 L ≤ 1,50 m	E 90	E 90 a ≤ 0,40 m (SAS); a ≤ 0,80 m (B, BU)	E 90 n x 2 x 0,8 mm	E 90 n x 2 x 0,8 mm	-	-	-
LEONI STUDER AG Services GmbH 0 61 58 / 92 08 - 0	BETAflam NHXH E 30	E 30	E 30 B ≤ 400 mm	E 30	E 60 a ≤ 0,80 m	E 60 a ≤ 0,80 m	-	-	E 30 q ≤ 5kg/m ≥ n x 1,5mm ²	-	-
	BETAflam NHXCH E 30	E 30	E 30 B ≤ 400 mm	E 30	E 60 a ≤ 0,80 m	E 60 a ≤ 0,80 m	-	-	E 30 q ≤ 5kg/m ≥ n x 1,5/1,5mm ²	-	-
	BETAflam NHXH E 90	E 90	E 90 B ≤ 400 mm	E 90	E 90 a ≤ 0,80 m	E 90 a ≤ 0,80 m	-	-	-	-	-
	BETAflam NHXCH E 90	E 90	E 90 B ≤ 400 mm	E 90	E 90 a ≤ 0,80 m	E 90 a ≤ 0,80 m	-	-	-	-	-
	BETAflam JE - H (St) H E 30	E 30	E 30 B ≤ 400 mm	E 30	E 30 a ≤ 0,80 m	E 30 a ≤ 0,80 m	-	-	E 30 q ≤ 5kg/m ≥ n x 2 x 0,8mm	E 30 q ≤ 5kg/m ≥ n x 2 x 0,8mm	E 30 q ≤ 5kg/m ≥ n x 2 x 0,8mm
	BETAflam JE - H (St) H E 90	E 90	E 90 B ≤ 400 mm	E 90	E 90 a ≤ 0,80 m	E 90 a ≤ 0,40 m (SAS); a ≤ 0,80 m (B, BU)	-	-	-	-	-
	BETAflam JE - H (St) HRH E 30	E 30	E 30 B ≤ 400 mm	E 30	E 30 a ≤ 0,80 m	E 30 a ≤ 0,80 m	-	-	E 30 q ≤ 5kg/m ≥ n x 2 x 0,8mm	E 30 q ≤ 5kg/m ≥ n x 2 x 0,8mm	E 30 q ≤ 5kg/m ≥ n x 2 x 0,8mm
	BETAflam JE - H (St) HRH E 90	E 90	E 90 B ≤ 400 mm	E 90	E 90 a ≤ 0,80 m	E 90 a ≤ 0,80 m	-	-	-	-	-

Kabelhersteller Telefon - Nr.:	Kabelverlegeart	Kabelrinne B ≤ 400 mm q ≤ 20 kg/m L ≤ 1,50 m	Kabelrinne B ≤ 300 mm q ≤ 10 kg/m L ≤ 1,25 m	Kabelleiter B ≤ 400 mm q ≤ 20 kg/m L ≤ 1,25 m	Leichtbügelschelle mit Langwanne a ≤ 0,60 m	Leichtbügelschelle ohne Langwanne Schraubabstand- schelle a ≤ 0,30 m	Sammelhalterung mit Einlegewanne Wandmontage q ≤ 3 kg/m a ≤ 0,6 m	Sammelhalterung mit Einlegewanne Deckenmontage q ≤ 3 kg/m a ≤ 0,6 m	Leitungsschutzkanal Wandmontage q ≤ 3 kg/m a ≤ 0,50 m	Leitungsschutzkanal Deckenmontage q ≤ 3 kg/m a ≤ 0,50 m	Minikanal Wand-/Deckenmontage q ≤ 0,3 kg/m a ≤ 0,50 m
	Kabeltype										
DÄTWYLER Hattersheim 0 61 90 / 88 80 - 0	Pyrofil KERAM NHXH E 30	E 30	E 30	E 30	E 30 a ≤ 0,80 m	E 30 a ≤ 0,60 m(SAS), a ≤ 0,80 m(B u. BU)	-	E 60 ≤ n x 16 mm ²	E 30 ≤ n x 16mm ² q ≤ 7 kg/m	E 60 ≤ n x - 16mm ²	-
	Pyrofil KERAM NHXCH E 30	E 30	E 30	E 30	E 30 a ≤ 0,80 m	E 30 a ≤ 0,60 m(SAS), a ≤ 0,80 m(B u. BU)	E 60 ≤ n x 16/16 mm ²	E 60 ≤ n x 16/16 mm ²	-	-	-
	Pyrofil KERAM NHXH E 90	E 90	E 90	E 90 L ≤ 1,50 m	E 90 a ≤ 0,80 m	E 90 a ≤ 0,60 m(SAS), a ≤ 0,80 m(B u. BU)	-	-	-	-	-
	Pyrofil KERAM NHXCH E 90	E 90	E 90	E 90 L ≤ 1,50 m	E 90 a ≤ 0,80 m	E 90 a ≤ 0,60 m(SAS), a ≤ 0,80 m(B u. BU)	-	-	-	-	-
	Pyrofil JE - H (St) H Bd E 30 - E 90	E 30	E 90 B ≤ 400 mm	E 30 L ≤ 1,50 m E 90 L ≤ 1,25 m	E 90 a ≤ 0,80 m	E 90 a ≤ 0,60 m(SAS), a ≤ 0,80 m(B u. BU)	E 90 n x 2 x 0,8 mm	E 90 n x 2 x 0,8 mm	E 60 q ≤ 7 kg/m	E 30	E 30
	Pyrofil JE - H (St) HRH Bd E 30 - E 90	E 30	E 90 B ≤ 400 mm	E 30 L ≤ 1,50 m E 60 L ≤ 1,25 m	E 90 a ≤ 0,80 m	E 90 a ≤ 0,60 m(SAS), a ≤ 0,80 m(B u. BU)	E 30 n x 2 x 0,8 mm	E 30 n x 2 x 0,8 mm	E 30 q ≤ 7 kg/m	E 30	E 30
Prysmian Kabel u. Systeme GmbH Schwerin 03 85 / 64 31 - 28 58	SIENOPYR-PLUS E 30 (N)HXH FE 180 E 30	E 30 L ≤ 1,25 m, ≤ 16 mm ²	E 30	E 30	E 30 a ≤ 0,80 m	E 30 a ≤ 0,30 m(SAS), a ≤ 0,40 m(B)	-	-	E 30 ≤ n x 16 mm ²	E 30	-
	SIENOPYR-PLUS E 30 (N)HXCH FE 180 E 30	E 30 L ≤ 1,25 m, ≤ 16 mm ²	E 30	E 30	E 30 a ≤ 0,80 m	E 30 a ≤ 0,30 m(SAS), a ≤ 0,40 m(B)	E 30 ≤ n x 16/16 mm ²	E 30 ≤ n x 16/16 mm ²	E 30 ≤ n x 16/10 mm ²	E 30 ≤ n x 16/16 mm ²	-
	SIENOPYR-PLUS E 90 (N)HXCH FE 180 E 90	-	E 90	E 90	E 90 a ≤ 0,80 m	E 90 a ≤ 0,30 m(SAS), a ≤ 0,40 m(B)	-	-	E 90 ≤ n x 16/16 mm ²	E 90 ≤ n x 16/16 mm ²	-
	SIENOPYR-PLUS E 90 (N)HXHX FE 180 E 90	-	E 90	E 90	E 90 a ≤ 0,80 m	E 90 a ≤ 0,30 m(SAS), a ≤ 0,40 m(B)	-	-	E 90 ≤ n x 16 mm ²	E 90 ≤ n x 16 mm ²	-
	SIENOPYR-PLUS E 30 JE-H(St)H Bd FE 180	E 30 L ≤ 1,25 m	E 60	E 60	E 60 a ≤ 0,80 m	E 30 a ≤ 0,30 m(SAS), a ≤ 0,40 m(B)	E 30 n x 2 x 0,8 mm	E 30 n x 2 x 0,8 mm	E 60	E 60	-
	SIENOPYR-PLUS J - H (St) HRH Bd FE 180 E 30	E 30	E 30	E 30	E 30 a ≤ 0,80 m	E 30 a ≤ 0,40 m	-	-	-	-	-
	SIENOPYR-PLUS JE - H (St) H Bd FE 180 E 90	E 90	E 90	E 90	E 90 a ≤ 0,80 m	E 90 a ≤ 0,40 m	-	-	-	-	-
	SIENOPYR-PLUS JE - H (St) HRH Bd FE 180 E 90	-	E 90	E 90	E 90 a ≤ 0,80 m	E 90 a ≤ 0,40 m	-	-	-	-	-
Nexans M.-Gladbach 0 21 66 / 27 - 0	Rheychalon KF 2U N 2 XH FE 180 E 30	E 60	E 30	E 60 L ≤ 1,50 m	E 60 a ≤ 0,80 m	E 30 a ≤ 0,80 m	-	-	E 30 ≤ n x 16 mm ² q ≤ 2,5 kg/m	E 30 ≤ n x 16 mm ² q ≤ 2,5 kg/m	-
	Rheychalon KF 2U N 2 XCH FE 180 E 30	E 60	E 30	E 30 L ≤ 1,50 m	E 60 a ≤ 0,80 m	E 30 a ≤ 0,80 m	-	-	E 30 ≤ n x 16/16 mm ² q ≤ 2,5 kg/m	E 30 ≤ n x 16/16 mm ² q ≤ 2,5 kg/m	-
	Rheychalon KF 2U N2XH FE 180 E 90	E 90	E 90 B ≤ 400 mm	E 90	E 90 a ≤ 0,80 m	E 90 a ≤ 0,60 m	-	-	E 90 ≤ n x 10 mm ²	E 90 ≤ n x 10 mm ²	-
	Rheychalon KF 2U N2XCH FE 180 E 90 FE 180 E 30	-	E 90 B ≤ 400 mm	E 90	E 90 a ≤ 0,80 m	E 90 a ≤ 0,60 m	-	-	E 90 ≤ n x 10/10 mm ²	E 90 ≤ n x 10/10 mm ²	-
	J / JE - H (St) H E 30-E90	-	E 30 B ≤ 400 mm	E 30	E 30	E 30 a ≤ 0,40 m	-	-	-	-	-
	J / JE - H (St) HQH E 30	-	E 30 B ≤ 400 mm	E 30	E 30	E 30 a ≤ 0,40 m(SAS), a ≤ 0,30 m(B)	-	-	-	-	-
	J / JE - H (St) H Bd.	E 30	E 30	E 30 L ≤ 1,50 m	E 30	E 30 a ≤ 0,60 m	-	-	-	-	-

Stahl

- B** Stahl, blank
- V** Stahl, galvanisch verzinkt nach DIN 50 961, blaupassiviert
- G** Stahl, galvanisch verzinkt nach DIN 50 961, dickschichtpassiviert
- S** Stahl, bandverzinkt nach DIN EN 10346
- F** Stahl, tauchfeerverzinkt nach DIN EN ISO 1461 (Ersatz für DIN 50 976)
- FD** Stahl, tauchfeerverzinkt nach dem Double Dip-Verfahren
- SB** Stahl, schwarz brüniert
- C** **COLOR** Stahl, bandverzinkt und elektrostatisch pulverbeschichtet



* Modell-Nr. um Farbkennbuchstaben ergänzen	STANDARDFARBEN					ALUMINIUMOBERFLÄCHE	
	R	W	L	G	A	N	P
	reinweiß RAL 9010	cremeweiß RAL 9001	lichtgrau RAL 7035	steingrau RAL 7030	schwarz RAL 9005	Aluminium naturanodisiert	Aluminium pressblank

Andere RAL-Farbtöne auf Anfrage. Für eventuelle Farbabweichungen übernehmen wir keine Haftung.

Edelstahl Rostfrei



- E1** Werkstoff Nr.: 1.4016
- E2** Werkstoff Nr.: 1.4310
- E3** Werkstoff Nr.: 1.4301, 1.4303
- E4** Werkstoff Nr.: 1.4401, 1.4404
- E5** Werkstoff Nr.: 1.4571
- E6** Werkstoff Nr.: 1.4529
- E7** Werkstoff Nr.: 1.4547
- E8** Werkstoff Nr.: 1.4430
- E9** Werkstoff Nr.: 1.4362

F1 Stahl, galvanisch verzinkt/chromatiert

Zinkauflage von 8-12 Mikron Dicke, elektrolytisch aufgebracht und durch Chromatieren nachbehandelt. Die Korrosionsbeständigkeit im Salzsprühstest nach DIN 50021 (ASTM-B117-90) beträgt ca. 72 Std.

F2 Stahl, tauchfeerverzinkt

Zinkauflage von 50-70 Mikron Dicke, im Schmelztauchverfahren aufgebracht.

F3 Stahl, rostfrei (Werkstoff Nr. 1.4401 [316])

Geeignet zur Anwendung im Innen- und Außenbereich in feuchter und schwach korrosiver Umgebung.

F4 Stahl, lackiert

Dekorlack zum Einsatz in trockenen Innenräumen in korrosionsarmer Umgebung.

F5 Messing

Zur ausschließlichen Verwendung in Innenräumen.

F6 Eigenfarbe

Unbehandelt und nicht korrosionsgeschützt.

F7 Stahl, kunststoffummantelt

EVA (Äthylvinylalkohol Copolymer-Kunststoff, Levasint ®), brandgeprüft nach DIN 4102.

F8 Stahl, mechanisch verzinkt/passiviert

Hochwertiges Beschichtungsverfahren. Die Korrosionsbeständigkeit im Salzsprühstest nach DIN 50021 (ASTM-B117-90) beträgt mind. 500 Std.

F9 Stahl, mechanisch verzinkt/passiviert

Hochwertiges Beschichtungsverfahren. Die Korrosionsbeständigkeit im Salzsprühstest nach DIN 50021 (ASTM-B117-90) beträgt mind. 600 Std.



AL Aluminium, N = naturanodisiert, P = pressblank, * = elektrostatisch pulverbeschichtet in Standardfarben (s. Tabelle Color)

P Porzellan, halogenfrei

MS Messing

CU Kupfer

Kunststoff

- K01** PA - Polyamid, halogenfrei
- K02** PS - Polystyrol, schlagfest, halogenfrei
- K03** PE - Polyethylen, halogenfrei
- K04** PP - Polypropylen, halogenfrei
- K05** PC - Polycarbonat, Lieferung in Rollen à 10 m +
- K06** SBR/NBR - Styrol-Butadien-Nitril-Kautschuk
- K07** CR - Neoprene (Chloroprene-Kautschuk), halogenhaltig
- K08** NBR - Nitril-Butadien-Kautschuk
- K09** PVC-hart - Polyvinylchlorid, hart, halogenhaltig
- K10** PVC-weich - Polyvinylchlorid, weich, halogenhaltig
- K11** ABS - Acrylnitril-Butadien-Styrol, halogenfrei
- K12** ASA - Acrylsäureester-Styrol-Acrylnitril-Pfropfcopolymer
- K13** PC/ABS - Polycarbonat/Acrylnitril-Butadien-Styrol
- K14** POM - Polyacetal
- K15** SBR - Styrol-Butadien-Kautschuk
- K16** CR/NBR - Chloroprene/Nitril-Butadien Kautschuk, halogenhaltig
- K17** CR/SBR - Chloroprene/Styrol-Butadien-Kautschuk, halogenhaltig
- K18** TPE - Thermoplastische Elastomere
- K19** FS 31 - Formstoff 31, (Phenolharz)
- K20** SI - Silikonkautschuk
- K21** PUR - Polyurethane
- K22** PET - Polyethylenterephthalat, halogenfrei

★ Neu im Sortiment

ℹ Informationen

👤 Montageanleitung

👁 Montagehinweis

🔧 Befestigungszubehör

🕒 Schnelle Montage

↑ 35 Kantenhöhe in mm

🌀 1 Seildurchmesser in mm

78 T80 Deckelöffnung und Tiefe in mm

🌀 30 Rohrdurchmesser in mm

● Auslaufmodell

☒ Halogenfrei

☒ Silikonfrei



Fragen Sie nach den VDE- / UL-Zertifizierungen

In der **EAN**-Spalte ist der 6-stelligen Nummer jeweils folgende Konstante voranzustellen:
40 (für Deutschland) 13339 (für NIEDAX). Beispiel: EAN für TK 60.85 = 40 13339 183708

Kabelanlage E 30/E 90
mit integriertem Funktionserhalt
nach DIN 4102T12



Verlegeart Bügelschelle mit Langwanne
nach 90 Minuten Beflammung bei 1000°C

Systembeschreibung

Verlegeart Kabelrinne
20kg/m, L ≤ 1,50m Seite 2-6

Verlegeart Kabelrinne
10kg/m, L ≤ 1,25m Seite 8-13

Verlegeart Kabelleiter
20kg/m, L ≤ 1,25m Seite 14-21

Verlegeart Steigetrasse
20kg/m, L ≤ 1,25m Seite 22-25

Verlegeart Leichtschelle
Bügelschelle Seite 26+28

Verlegeart Leichtschelle
Langwanne Seite 27+29

Verlegeart Leichtschelle
Schraubabstandschelle Seite 30

Verlegeart Sammelhalter
**Sammelhalter
mit Einlegewanne** Seite 31

Verlegeart Leitungsschutzkanal
3kg/m, L ≤ 0,50m Seite 32-34

Materialausführung

Stahl bandverzinkt nach DIN EN 10346 und tauchfeuerverzinkt nach DIN EN ISO 1461, für Normtragekonstruktionen ebenfalls Edelstahl 1.4301 und 1.4571

Vorteile des Systems

- Reduzierung der Montagezeit und Materialkosten durch Erhöhung des Stützabstandes von 1,2 m auf 1,5 m und der Kabellast von 10 kg/m auf 20 kg/m.
- Bündelung von bis zu 3 Kabel unter einer Bügelschelle mit max. Durchmesser von 25 mm auf den Steigetrassen STF..., STM... & STIC... mit allen zugelassenen Kabeln.
- Umfangreiches Sortiment an Zubehör wie beispielsweise Konsolenadapter zur nachträglichen Montage der Gewindestabsicherung oder zur Befestigung des Gewindestabes unter 45° auf dem Baugrund des Wandauslegers.
- verwendet werden können Standard-Formstücke (s. Katalog KR) Diese müssen in unmittelbarem Bereich der Stoßstellen durch eine der auf den folgenden Seiten dargestellten Tragkonstruktionen abgefangen werden.

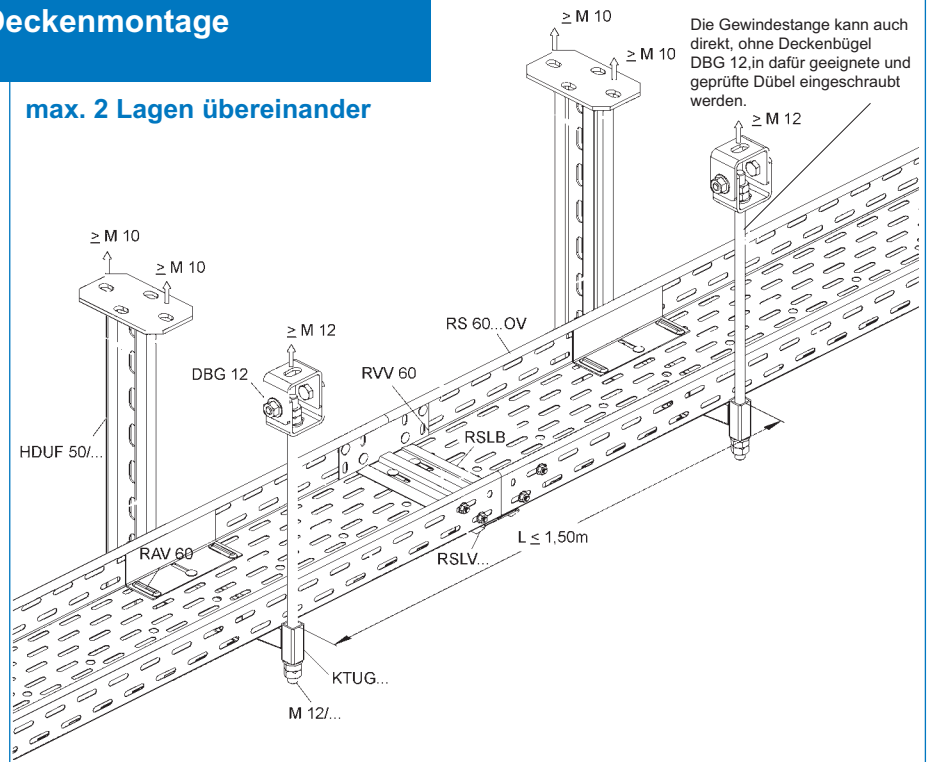
Deckenmontage

max. 2 Lagen übereinander

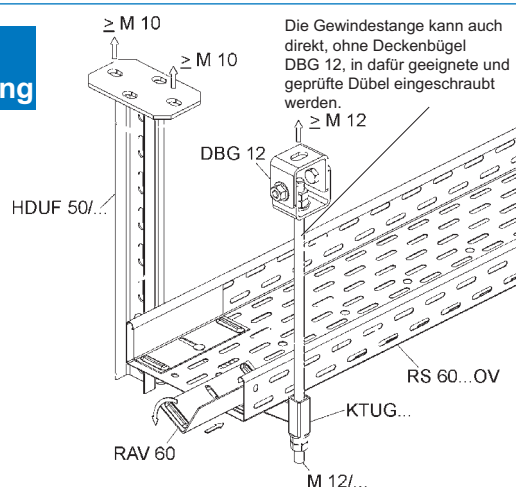
Materialbedarf pro
 Abhängeinheit:

Bezeichnung	Modell-Nr.	1-lagig
Hängestiel	HDFUF 50/ ...	1
Ausleger	KTUG ...	1
Auflagerverst.	RAV 60	2
Gewindestange	M 12/...	1
Deckenbügel	DBG 12	1
Dübel	≥ M 10	2
Dübel	≥ M 12	1

Bezeichnung	Modell-Nr.	2-lagig
Hängestiel	HDFUF 50/ ...	1
Ausleger	KTUG ...	2
Auflagerverst.	RAV 60	4
Gewindestange	M 12/...	1
Deckenbügel	DBG 12	1
Dübel	≥ M 10	2
Dübel	≥ M 12	1



Deckenmontage Anordnung Auflagerverstärkung



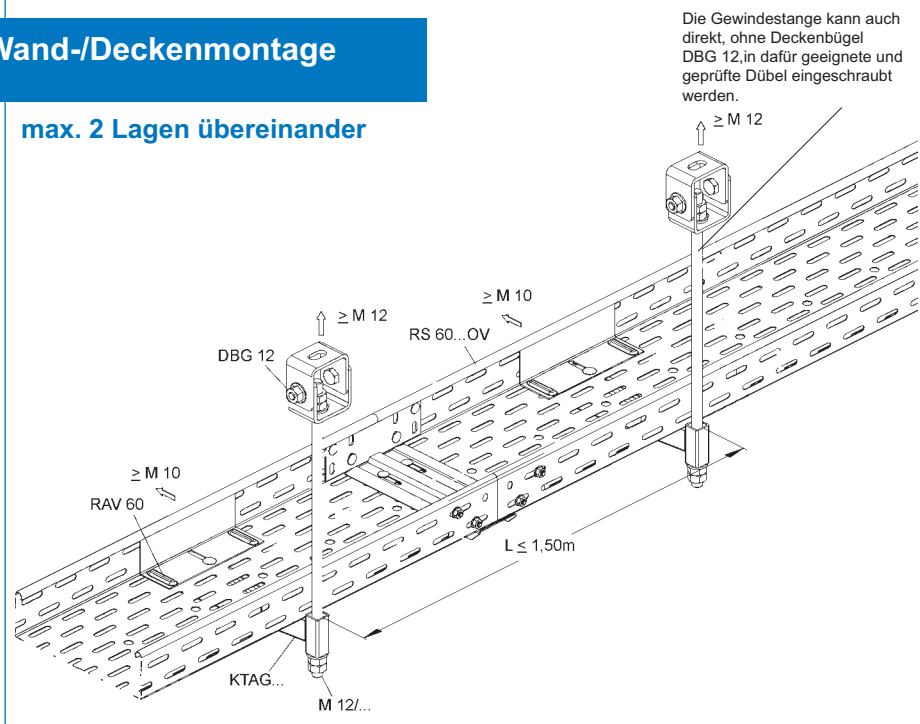
Wand-/Deckenmontage

max. 2 Lagen übereinander

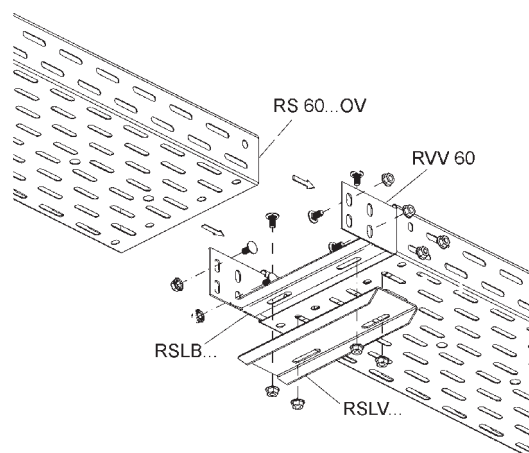
Materialbedarf pro
Abhängeinheit:

Bezeichnung	Modell-Nr.	1-lagig
Ausleger	KTAG ...	1
Auflagerverst.	RAV 60	2
Gewindestange	M 12/...	1
Deckenbügel	DBG 12	1
Dübel	≥ M 10	1
Dübel	≥ M 12	1

Bezeichnung	Modell-Nr.	2-lagig
Ausleger	KTAG ...	2
Auflagerverst.	RAV 60	4
Gewindestange	M 12/...	1
Deckenbügel	DBG 12	1
Dübel	≥ M 10	2
Dübel	≥ M 12	1

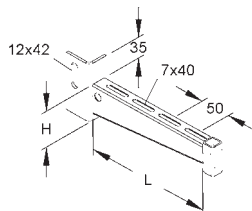
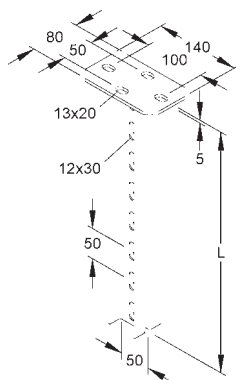
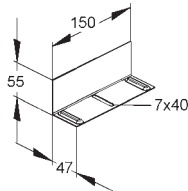
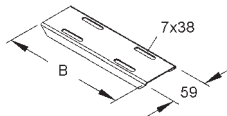
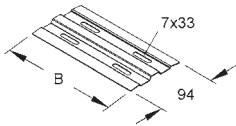
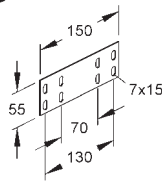
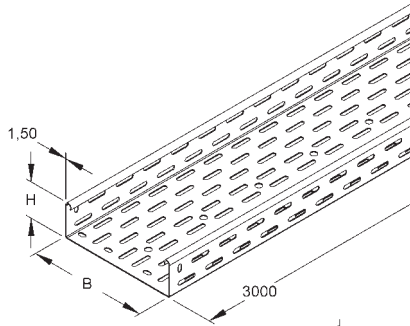


Aufbau Stoßstelle



Stoßstellenleiste RSLB...
und Stoßstellenverstärkung
RSLV... werden in einem
Arbeitsgang montiert:
100 mm und 200 mm
breite Kabelrinnen mit
4 Schrauben,
300 mm und 400 mm
breite Kabelrinnen mit
8 Schrauben.

Verlegeart Kabelrinne
20kg/m, L ≤ 1,50m



NIEDAX Modell-Nummer	Abmessungen m m H x B o. Länge	EAN Code		Gewicht pro 100 m/St. kg	

S Kabelrinnen, 2 Stoßstellenverbinder, 1 Stoßstellenleiste sowie 1 Stoßstellenverstärkung je Stoßstelle, bitte gesondert bestellen. Lieferlänge 3 m

RS 60.100 OV	60 x 100	248209			260	2 x 3 m
RS 60.200 OV	60 x 200	248308			350	2 x 3 m
RS 60.300 OV	60 x 300	248407			464	2 x 3 m
RS 60.400 OV	60 x 400	248506			560	2 x 3 m

S Stoßstellenverbinder, Bedarf: 2 Stück je Stoßstelle

RVV 60	55 x 150	346301		4	8,8	20 St.
---------------	----------	--------	--	---	-----	--------

S Stoßstellenleiste, für Kabelrinnen, Bedarf: 1 Stück je Stoßstelle

RSLB 100	90	345908		4	6,6	Stück
RSLB 200	189	346004		4	14,6	Stück
RSLB 300	289	346103		4	22,5	Stück
RSLB 400	389	346202		4	31	Stück

S Stoßstellenverstärkung, für Kabelrinnen, Bedarf: 1 Stück je Stoßstelle

RSLV 100	100	345823			9	Stück
RSLV 200	200	345847			19	Stück
RSLV 300	300	345861		4	28	Stück
RSLV 400	400	345885		4	38	Stück

S Auflagerverstärkung, Bedarf: 2 Stück je Auflager

RAV 60		346295			17	20 St.
---------------	--	--------	--	--	----	--------

F Hängestiel, andere Längen und Fixlängen auf Anfrage!

** eingeschränktes Platzangebot zur Kabelrinnenbestückung (L_{Hängestiel}-H_{Ausleger}!)

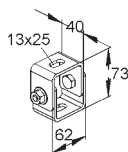
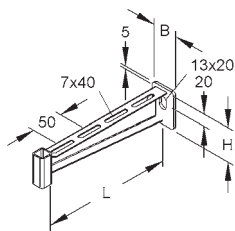
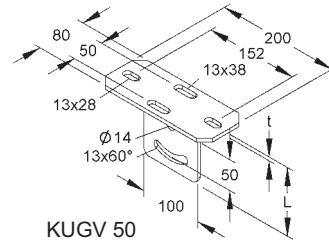
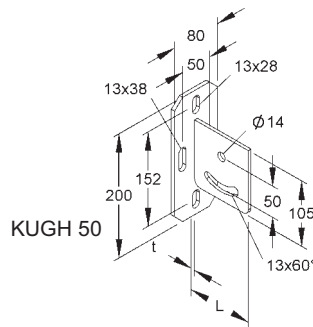
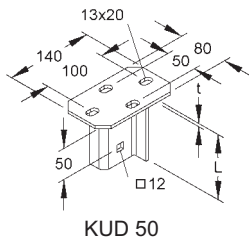
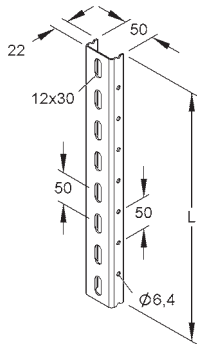
HDUF 50/200**	201	172702			90	1 St.
HDUF 50/250	255	172801			105	1 St.
HDUF 50/300	301	172900			119	1 St.
HDUF 50/400	401	173006			146	1 St.
HDUF 50/500	501	173105			173	1 St.
HDUF 50/600	601	173204			202	1 St.
HDUF 50/700	705	173303			229	1 St.
HDUF 50/800	805	173402			257	1 St.
HDUF 50/900	905	173501			285	1 St.
HDUF 50/1000	1005	173600			312	1 St.

F Ausleger

KTUG 100	50 x 110	344505		2	1	29	10 St.
KTUG 200	60 x 210	344604		2	1	41	10 St.
KTUG 300	75 x 310	344703		2	1	67	10 St.
KTUG 400	75 x 410	344802		2	1	90	10 St.

Weitere optionale Verlegearten entnehmen Sie bitte den allgemeinen bauaufsichtlichen Prüfzeugnissen.

Verlegart Kabelrinne
20kg/m, L ≤ 1,50m



NIEDAX Modell-Nummer	Abmessungen m m H x B x L x t	EAN Code		Gewicht pro 100 St. kg	
--------------------------------	-------------------------------------	---------------------------	--	---------------------------------	--

S Profil U 50

zur Herstellung von Hängestiele und Tragkonstruktionen mit Systembauteilen

U 50/3000	3000	190607			390	1 St.
U 50/6000	6000	190706			780	1 St.

F Schraubkopfplatten

KUGV 50 und KUGH 50 mit einem Verstellbereich von ± 30°

Gesamtlänge L = Länge des Z-förmigen/vertikalen Profils inkl. der Kopfplatte

KUD 50	105 x 5	192007	für 2x U 50/...	2	70	10 St.
KUGV 50	111 x 6	192106	vertikal	2	90	10 St.
KUGH 50	106 x 6	192205	horizontal	2	90	10 St.

F Wandausleger

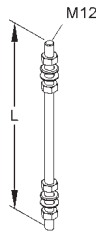
KTAG 100	45 x 40 x 110	344857		2	18	20 St.
KTAG 200	55 x 40 x 210	344901		2	28	20 St.
KTAG 300	65 x 50 x 310	345007		2	57	10 St.
KTAG 400	90 x 50 x 410	344007		2	75	10 St.

F Deckenbügel, inkl. Schrauben

DBG 12		345502			43,3	20 St.
--------	--	--------	--	--	------	--------

Verlegeart Kabelrinne
20kg/m, L ≤ 1,50m

NIEDAX Modell-Nummer	Abmessungen m m Gewinde x L	EAN Code		Gewicht pro 100 St. kg	
--------------------------------	-----------------------------------	---------------------------	--	---------------------------------	--



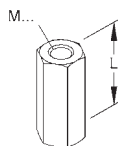
V Gewindestäbe M 12, inkl. 4 Muttern und 4 Unterlegscheiben
(getrennt verpackt)

M 12/200	M 12 x 200	202201		4 SMU 12	24	100 St.
M 12/300	M 12 x 300	202300		4 SMU 12	31	100 St.
M 12/400	M 12 x 400	202409		4 SMU 12	38	10 St.
M 12/500	M 12 x 500	202508		4 SMU 12	46	10 St.
M 12/600	M 12 x 600	202607		4 SMU 12	53	10 St.
M 12/800	M 12 x 800	202706		4 SMU 12	67	10 St.
M 12/1000	M 12 x 1000	345809		4 SMU 12	75	20 St.



V Sechskantmutter nach DIN 934 und Unterlegscheibe nach DIN 125

SMU 12	M 12	344406			2	40 St.
---------------	------	--------	--	--	---	--------



V Verbindungsmuffe M 12, sechskant

VBSM 12	M 12 x 40	345700			7	50 St.
----------------	-----------	--------	--	--	---	--------



V Sechskantschraube nach DIN 933, inkl. verzahnter Flanschnutter
(bitte gesondert bestellen)

SKM 12x70	M 12 x 70	207565			6	20 St.
------------------	-----------	--------	--	--	---	--------

NIEDAX Kabelrinnen

Prüfaufbau vorher



während der Prüfung



nach der Prüfung

(die Ketten dienen lediglich der Gewichtssimulation)



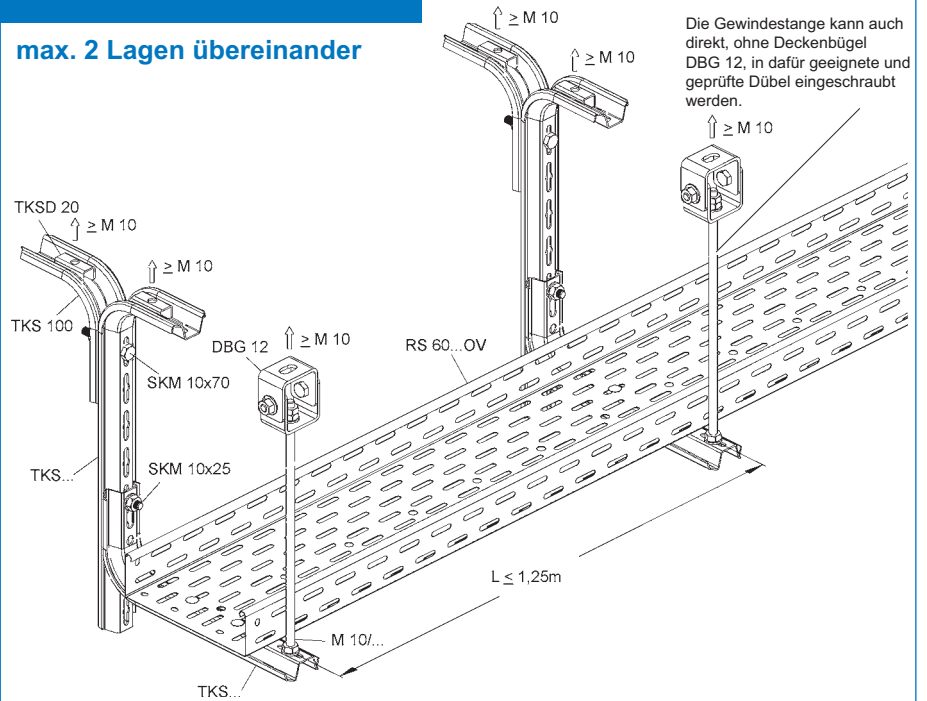
Deckenmontage

max. 2 Lagen übereinander

Materialbedarf pro
 Abhängeinheit:

Bezeichnung	Modell-Nr.	1-lagig
Hängestiel	TKS ...	1
Hängestiel	TKS 100	1
Sechskantschr.	SKM 10x70	1
Distanzstück	TKSD 20	4
Ausleger	TKS 150-450	1
Sechskantschr.	SKM 10x25	1
Gewindestange	M 10/...	1
Deckenbügel	DBG 12	1
Dübel	≥ M 10	3

Bezeichnung	Modell-Nr.	2-lagig
Hängestiel	TKS ...	1
Hängestiel	TKS 100	1
Sechskantschr.	SKM 10x70	1
Distanzstück	TKSD 20	4
Ausleger	TKS 150-450	2
Sechskantschr.	SKM 10x25	2
Gewindestange	M 10/...	1
Deckenbügel	DBG 12	1
Dübel	≥ M 10	3



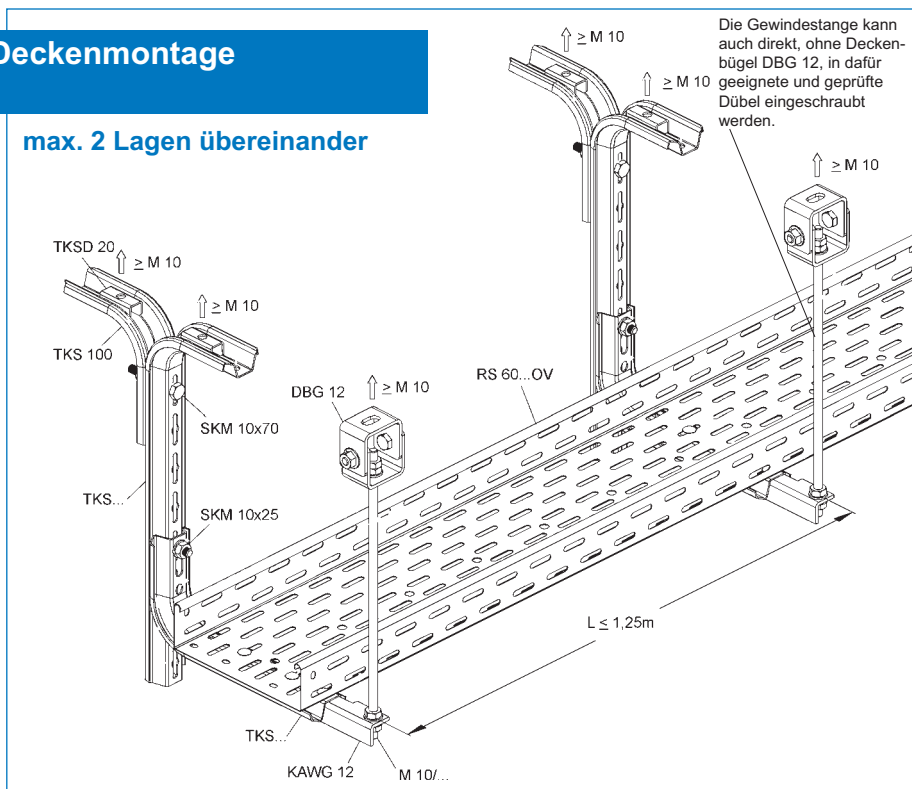
Deckenmontage

max. 2 Lagen übereinander

Materialbedarf pro
 Abhängeinheit:

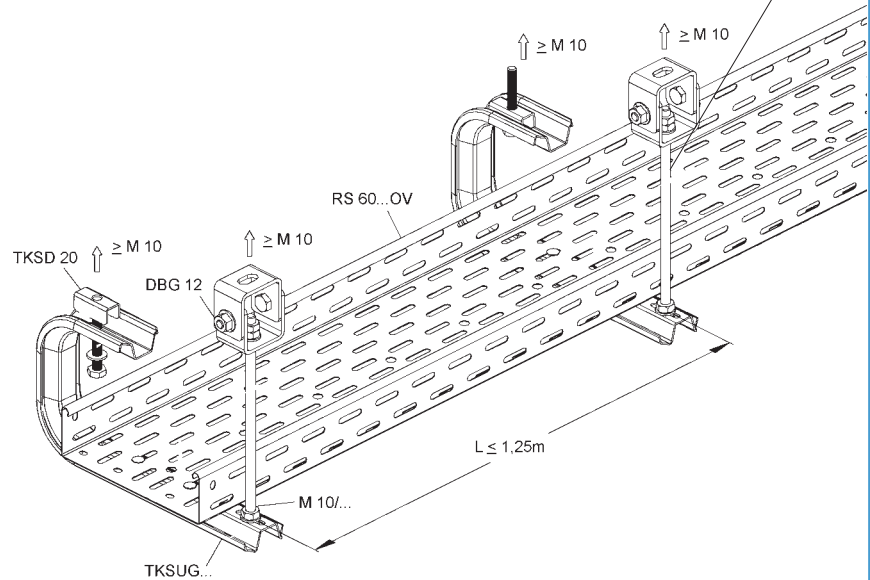
Bezeichnung	Modell-Nr.	1-lagig
Hängestiel	TKS ...	1
Hängestiel	TKS 100	1
Sechskantschr.	SKM 10x70	1
Distanzstück	TKSD 20	4
Ausleger	TKS 100-400	1
Sechskantschr.	SKM 10x25	1
Gewindestange	M 10/...	1
Deckenbügel	DBG 12	1
Konsolenadap.	KAWG 12	1
Dübel	≥ M 10	3

Bezeichnung	Modell-Nr.	2-lagig
Hängestiel	TKS ...	1
Hängestiel	TKS 100	1
Sechskantschr.	SKM 10x70	1
Distanzstück	TKSD 20	4
Ausleger	TKS 100-400	2
Sechskantschr.	SKM 10x25	2
Gewindestange	M 10/...	1
Deckenbügel	DBG 12	1
Konsolenadap.	KAWG 12	2
Dübel	≥ M 10	3



Deckenmontage

Die Gewindestange kann auch direkt, ohne Deckenbügel DBG 12, in dafür geeignete und geprüfte Dübel eingeschraubt werden.

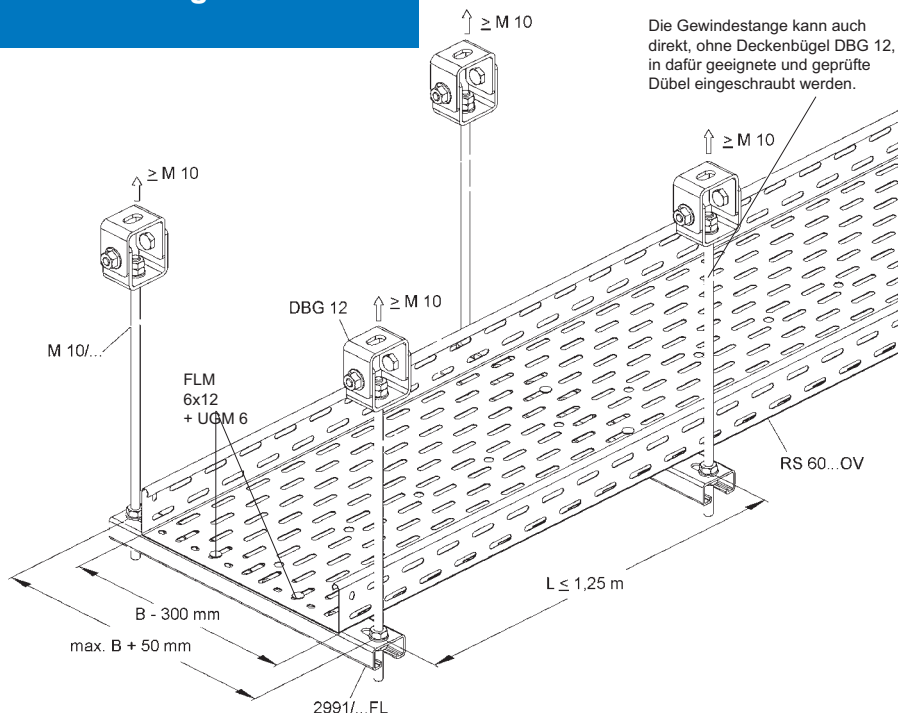


Materialbedarf pro Abhängeinheit:

Bezeichnung	Modell-Nr.	1-lagig
Tragkonsole	TKSUG ...	1
Distanzstück	TKSD 20	1
Gewindestange	M 10/...	1
Deckenbügel	DBG 12	1
Dübel	≥ M 10	2

Deckenmontage

Die Gewindestange kann auch direkt, ohne Deckenbügel DBG 12, in dafür geeignete und geprüfte Dübel eingeschraubt werden.



Materialbedarf pro Abhängeinheit:

Bezeichnung	Modell-Nr.	1-lagig
C-Profilschiene	2991/... FL	1
Gewindestange	M 10/...	2
Deckenbügel	DBG 12	2
Dübel	≥ M 10	2
Flachrundkopf.	FLM 6x12	2
U-Scheiben	UGM 6	2

Wand-/Deckenmontage

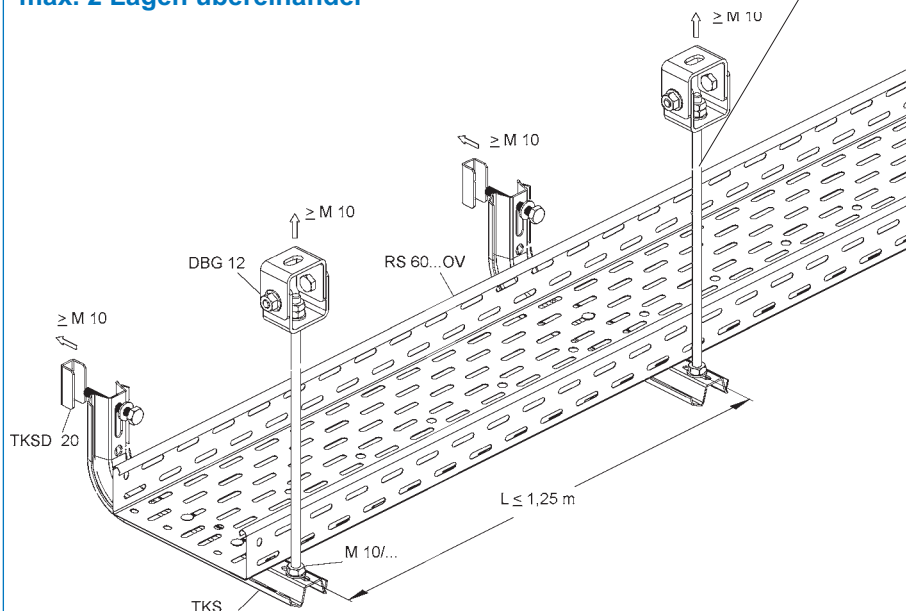
max. 2 Lagen übereinander

Die Gewindestange kann auch direkt, ohne Deckenbügel DBG 12, in dafür geeignete und geprüfte Dübel eingeschraubt werden.

Materialbedarf pro Abhängeinheit:

Bezeichnung	Modell-Nr.	1-lagig
Ausleger	TKS 150-450	1
Distanzstück	TKSD 20	1
Gewindestange	M 10/...	1
Deckenbügel	DBG 12	1
Dübel	≥ M 10	2

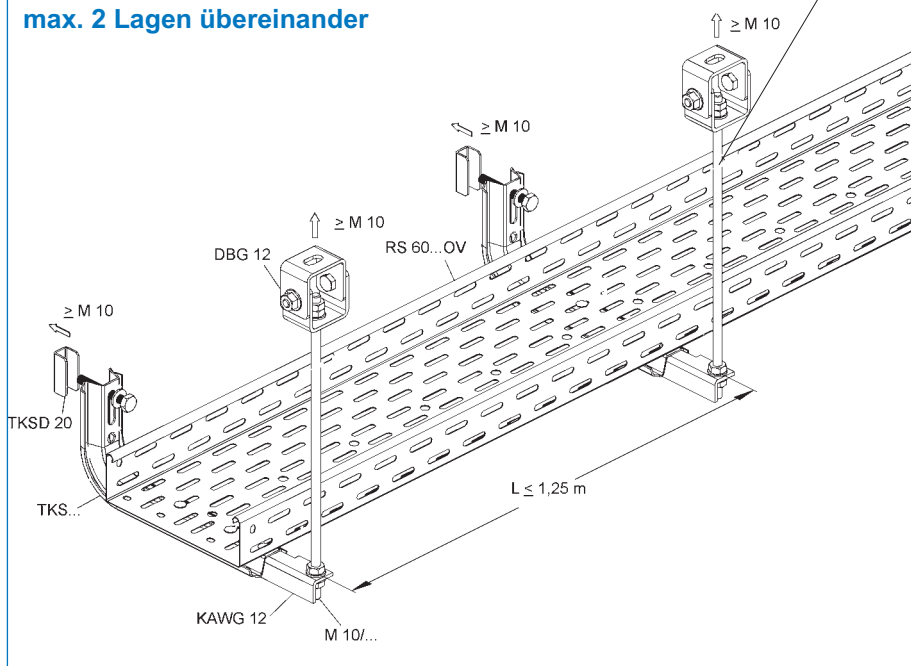
Bezeichnung	Modell-Nr.	2-lagig
Ausleger	TKS 150-450	2
Distanzstück	TKSD 20	2
Gewindestange	M 10/...	1
Deckenbügel	DBG 12	1
Dübel	≥ M 10	3



Wand-/Deckenmontage

max. 2 Lagen übereinander

Die Gewindestange kann auch direkt, ohne Deckenbügel DBG 12, in dafür geeignete und geprüfte Dübel eingeschraubt werden.



Materialbedarf pro Abhängeinheit:

Bezeichnung	Modell-Nr.	1-lagig
Ausleger	TKS 100-400	1
Distanzstück	TKSD 20	1
Gewindestange	M 10/...	1
Deckenbügel	DBG 12	1
Konsolenadap.	KAWG 12	1
Dübel	≥ M 10	2

Bezeichnung	Modell-Nr.	2-lagig
Ausleger	TKS 100-400	2
Distanzstück	TKSD 20	2
Gewindestange	M 10/...	1
Deckenbügel	DBG 12	1
Konsolenadap.	KAWG 12	2
Dübel	≥ M 10	3

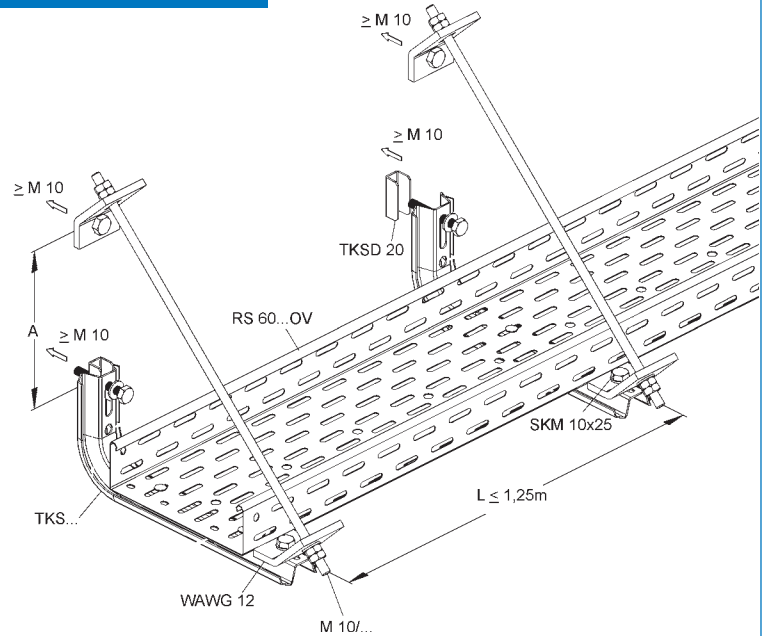
Wand-/Wandmontage

Materialbedarf pro
Abhängeinheit:

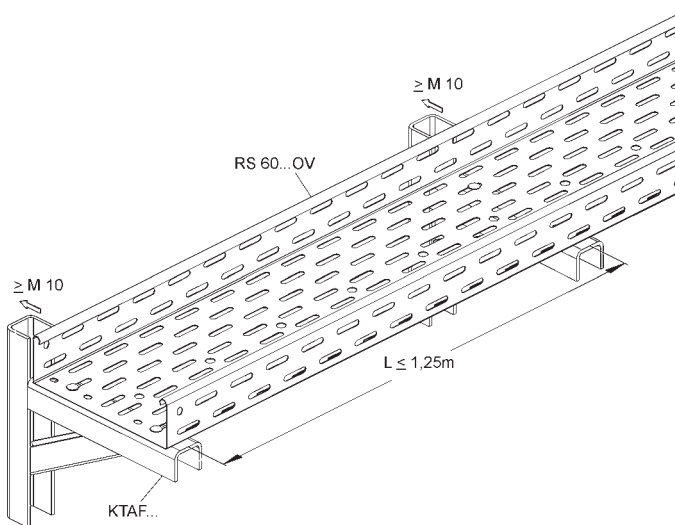
Bezeichnung	Modell-Nr.	1-lagig
Ausleger	TKS 150-450	1
Distanzstück	TKSD 20	1
Wandanschlußw.	WAWG 12	2
Gewindestange	M 10/...	1
Sechskantschr.	SKM 10x25	1
Dübel	≥ M 10	2

Erforderliche Gewindestangenlänge
bei Verwendung von:

Ausleger	Gewindestangenlänge	Bohrlochabstand A
TKS 150	330 mm	92 mm
TKS 250	470 mm	192 mm
TKS 350	610 mm	292 mm
TKS 450	770 mm	392 mm



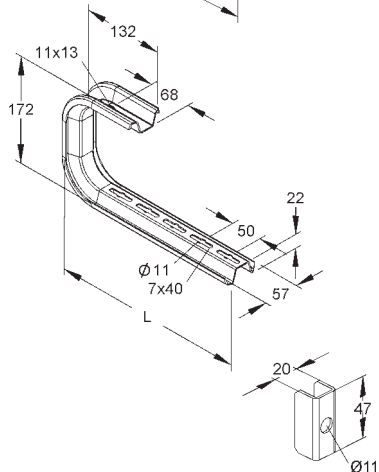
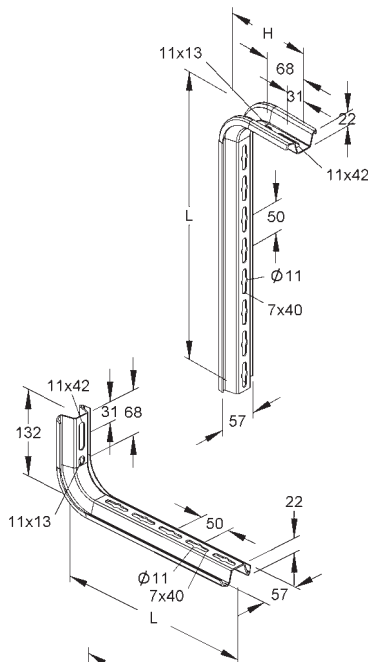
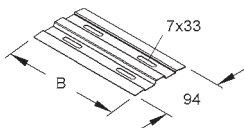
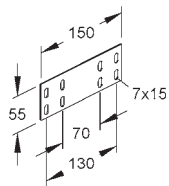
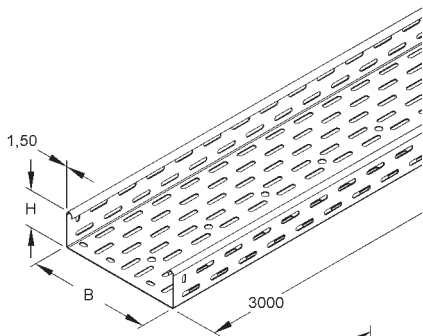
Wandmontage



Materialbedarf pro
Abhängeinheit:

Bezeichnung	Modell-Nr.	1-lagig
Ausleger	KTAF...	1
Dübel	≥ M 10	1

Verlegeart Kabelrinne
10kg/m, L ≤ 1,25m



NIEDAX Modell-Nummer	Abmessungen m m H x B o. Länge	EAN Code		Gewicht pro 100 m/St. kg	

S Kabelrinnen, 2 Stoßstellenverbinder und 1 Stoßstellenleiste je Stoßstelle
bitte gesondert bestellen Lieferlänge 3 m

RS 60.100 OV	60 x 100	248209			260	2 x 3 m
RS 60.200 OV	60 x 200	248308			350	2 x 3 m
RS 60.300 OV	60 x 300	248407			464	2 x 3 m
RS 60.400 OV	60 x 400	248506			560	2 x 3 m

S Stoßstellenverbinder, Bedarf: 2 Stück je Stoßstelle

RVV 60	55 x 150	346301		4	8,8	20 St.
---------------	----------	--------	--	---	-----	--------

S Stoßstellenleiste, für Kabelrinnen, Bedarf: 1 Stück je Stoßstelle

RSLB 100	90	345908		4	6,6	Stück
RSLB 200	189	346004		4	14,6	Stück
RSLB 300	289	346103		4	22,5	Stück
RSLB 400	389	346202		4	31	Stück

S TKS-Abhängung (Hängestiel), für Ausleger TKS 150 - TKS 450

TKS 100	132 x 163	183906		2	27	20 St.
TKS 200	132 x 263	184101		2	39	20 St.
TKS 300	132 x 363	184309		2	53	20 St.
TKS 400	132 x 463	184507		2	65	20 St.
TKS 500	132 x 563	184705			77	10 St.
TKS 600	132 x 663	184804			90	10 St.
TKS 700	132 x 763	184828			105	10 St.
TKS 800	132 x 863	184842			120	10 St.
TKS 900	132 x 963	184866			135	10 St.

S TKS-Konsolen, zur Befestigung an TKS Abhängungen

TKS 150	213	184002		2	30	20 St.
TKS 250	313	184200		2	46	20 St.
TKS 350	413	184408		2	59	20 St.
TKS 450	513	184606		2	72	10 St.

S Tragkonsole, für Deckenmontage

TKSUG 150	211	345205		2	57	20 St.
TKSUG 250	311	345304		2	69	20 St.
TKSUG 350	411	345403		2	82	20 St.

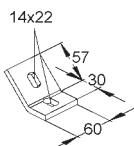
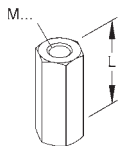
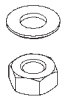
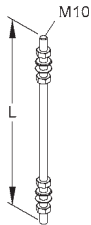
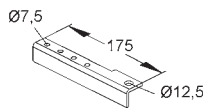
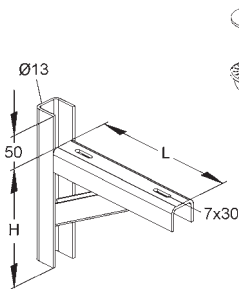
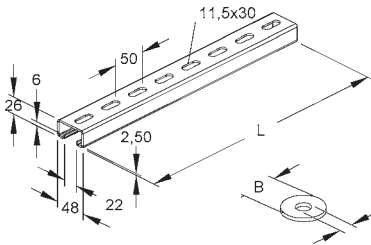
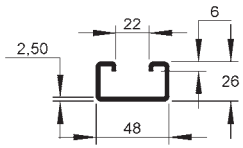
S Distanzstück, zum Ausfüllern der Profiltrüben des TKS-Systems

Bedarf bitte gesondert bestellen

TKSD 20		185207			4	50 St.
----------------	--	--------	--	--	---	--------

Kabelrinnen und Zubehör sowie Tragkonsolen nebst Zubehör in tauchfeuerverzinkt auf Anfrage!

Verlegeart Kabelrinne
10kg/m, L ≤ 1,25m



NIEDAX Modell-Nummer	Abmessungen m m H x L o. Gewinde o. Länge	EAN Code		Gewicht pro 100 St. kg	
--------------------------------	--	---------------------------	--	---------------------------------	--

F ANKERSCHIENE Modell 2991, C-Profil, Schlitzweite 22 mm

2991/200 FL	200	193400		45	1 St.
2991/300 FL	300	193806		67	1 St.
2991/400 FL	400	193707		90	1 St.

V Karosserie-Scheibe nach DIN 9021

UGM 6	Ø	B	208906		0,3	100 St.
	6,4	18				

V Flachrundkopfschraube ähnlich DIN 603, mit verzahnter Flanschmutter

FLM 6x12		206209		0,8	10 St.
----------	--	--------	--	-----	--------

F Ausleger, schwer, zur Verlegung ohne zusätzliche Gewindeabhängung

KTAF 200	180 x 220	345120		2	185	10 St.
KTAF 300	240 x 320	345144		2	260	10 St.
KTAF 400	300 x 420	345168		2	315	10 St.

F Gewindestab-Adapter, zur Verlegung mit den Auslegerntypen TKS 100-400

KAWG 12		345557		2 FLM 6x16 F	26	20 St.
---------	--	--------	--	--------------	----	--------

V Gewindestäbe M 10, inkl. 4 Muttern und 4 Unterlegscheiben
(getrennt verpackt)

M 10/200	M 10 x 200	202409		4 SMU 10	15	100 St.
M 10/300	M 10 x 300	202508		4 SMU 10	20	100 St.
M 10/400	M 10 x 400	202607		4 SMU 10	19,2	25 St.
M 10/500	M 10 x 500	202706		4 SMU 10	24,2	25 St.
M 10/600	M 10 x 600	202805		4 SMU 10	29,2	25 St.
M 10/700	M 10 x 700	202904		4 SMU 10	33,8	25 St.
M 10/800	M 10 x 800	203000		4 SMU 10	38,4	25 St.
M 10/900	M 10 x 900	203109		4 SMU 10	43,2	25 St.
M 10/1000	M 10 x 1000	203208		4 SMU 10	47	25 St.

V Sechskantmutter nach DIN 934 und Unterlegscheibe nach DIN 125

SMU 10		203703		0,2	50 St.
--------	--	--------	--	-----	--------

V Verbindungsmuffe M 10, sechskant

VBSM 10	M 10 x 40	345601		5	50 St.
---------	-----------	--------	--	---	--------

V Sechskantschraube nach DIN 933, inkl. verzahnter Flanschmutter
(bitte gesondert bestellen)

SKM 10x25	M 10 x 25	207305		3,6	50 St.
SKM 10x70	M 10 x 70	207541		5,5	50 St.

F Wandanschlußwinkel 45°

WAWG 12		345540		30	20 St.
---------	--	--------	--	----	--------

Materialbedarf pro
 Abhängeinheit:

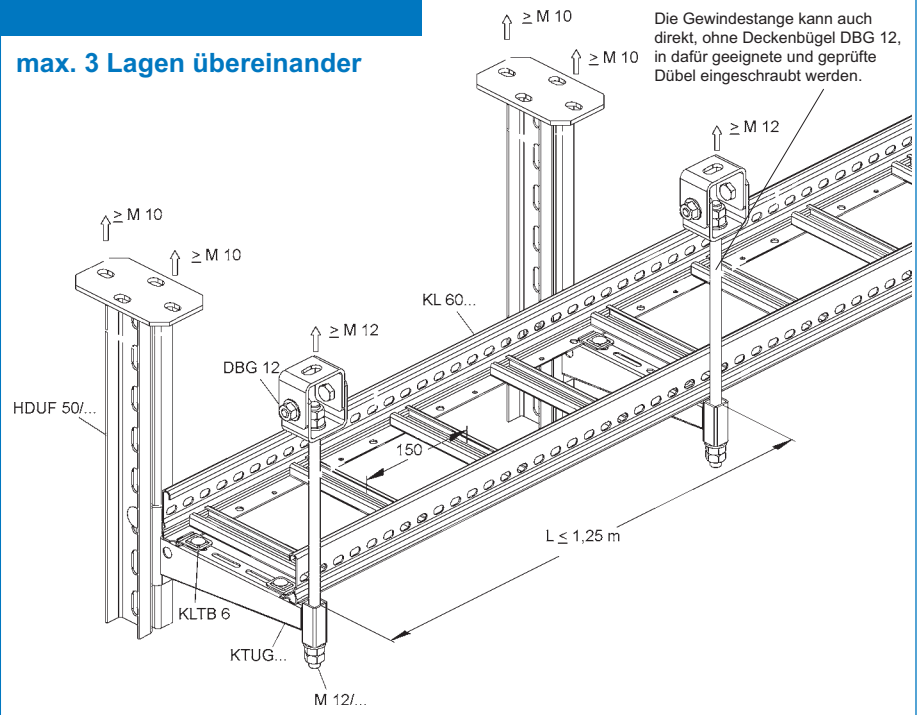
Bezeichnung	Modell-Nr.	1-lagig
Hängestiel	HDF 50/...	1
Ausleger	KTUG ...	1
Gewindestange	M 12/...	1
Deckenbügel	DBG 12	1
Kabelleiterbef.	KLTB 6	2
Dübel	≥ M 10	2
Dübel	≥ M 12	1

Bezeichnung	Modell-Nr.	2-lagig
Hängestiel	HDF 50/...	1
Ausleger	KTUG ...	2
Gewindestange	M 12/...	1
Deckenbügel	DBG 12	1
Kabelleiterbef.	KLTB 6	4
Dübel	≥ M 10	2
Dübel	≥ M 12	1

Bezeichnung	Modell-Nr.	3-lagig
Hängestiel	HDF 50/...	1
Ausleger	KTUG ...	3
Gewindestange	M 12/...	1
Deckenbügel	DBG 12	1
Kabelleiterbef.	KLTB 6	6
Dübel	≥ M 10	2
Dübel	≥ M 12	1

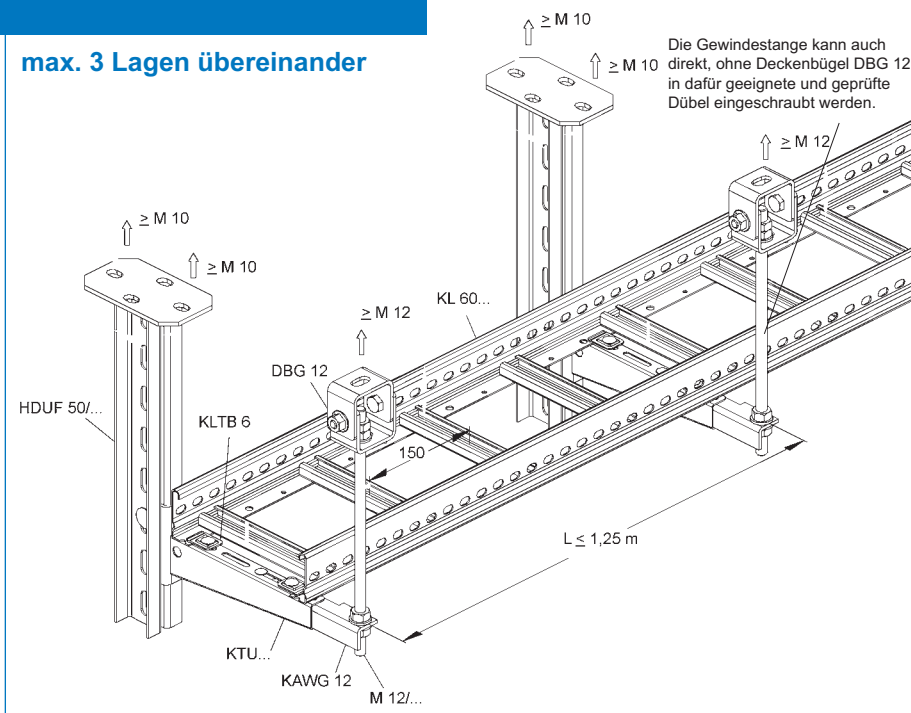
Deckenmontage

max. 3 Lagen übereinander



Deckenmontage

max. 3 Lagen übereinander



Materialbedarf pro
 Abhängeinheit:

Bezeichnung	Modell-Nr.	1-lagig
Hängestiel	HDF 50/...	1
Ausleger	KTU ...	1
Gewindestange	M 12/...	1
Deckenbügel	DBG 12	1
Kabelleiterbef.	KLTB 6	2
Konsolenadap.	KAWG 12	1
Dübel	≥ M 10	2
Dübel	≥ M 12	1

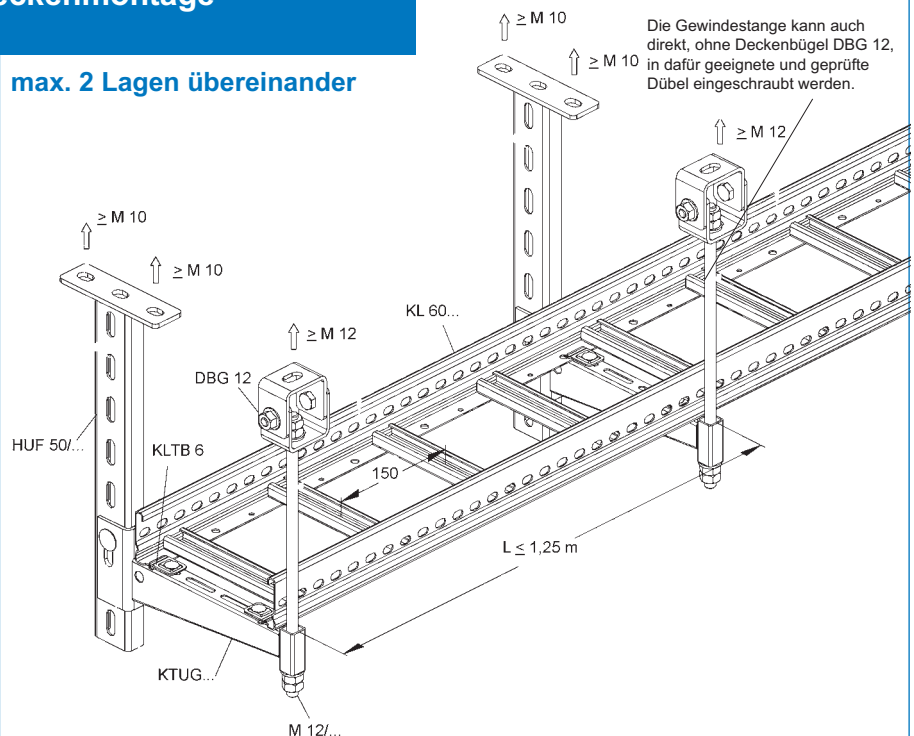
Bezeichnung	Modell-Nr.	2-lagig
Hängestiel	HDF 50/...	1
Ausleger	KTU ...	2
Gewindestange	M 12/...	1
Deckenbügel	DBG 12	1
Kabelleiterbef.	KLTB 6	4
Konsolenadap.	KAWG 12	2
Dübel	≥ M 10	2
Dübel	≥ M 12	1

Bezeichnung	Modell-Nr.	3-lagig
Hängestiel	HDF 50/...	1
Ausleger	KTU ...	3
Gewindestange	M 12/...	1
Deckenbügel	DBG 12	1
Kabelleiterbef.	KLTB 6	6
Konsolenadap.	KAWG 12	3
Dübel	≥ M 10	2
Dübel	≥ M 12	1

Formstücke dürfen nur mit der Sprosse 2970/... und mit einem Sprossenabstand von ≤ 150 mm eingesetzt werden. Modell-Nr. und Preise auf Anfrage.
 Bei der Verwendung von **Formstücken** müssen diese im unmittelbaren Bereich der Stoßstellen durch die oben beschriebenen Tragkonstruktionen abgefangen werden!

Deckenmontage

max. 2 Lagen übereinander



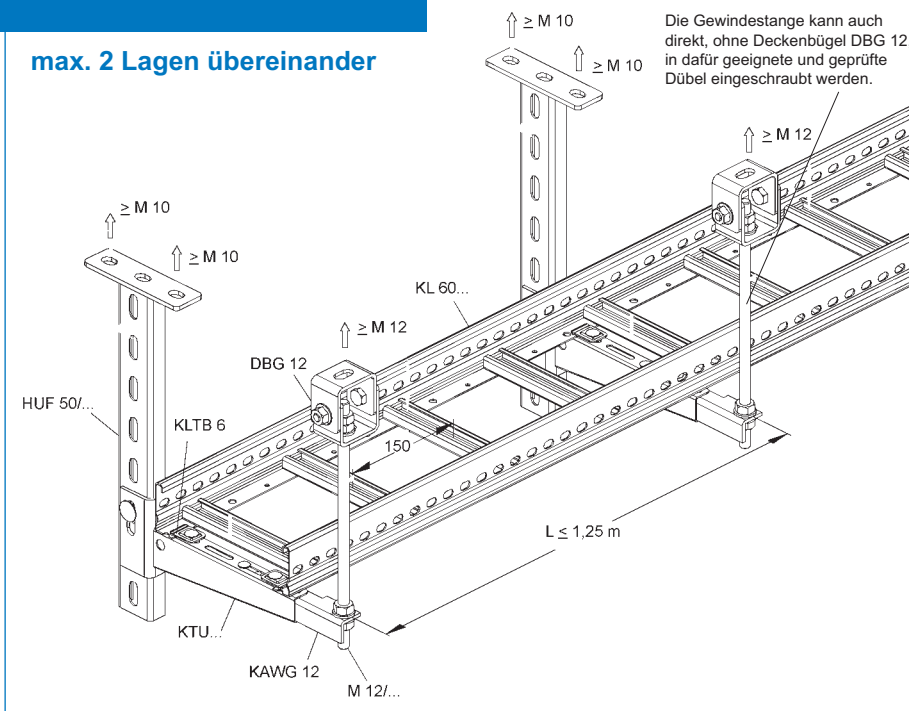
Materialbedarf pro Abhängeinheit:

Bezeichnung	Modell-Nr.	1-lagig
Hängestiel	HUF 50/... (max. 700mm)	1
Ausleger	KTUG ...	1
Gewindestange	M 12/...	1
Deckenbügel	DBG 12	1
Kabelleiterbefest.	KLTB 6	2
Dübel	≥ M 10	2
Dübel	≥ M 12	1

Bezeichnung	Modell-Nr.	2-lagig
Hängestiel	HUF 50/... (max. 700mm)	1
Ausleger	KTUG ...	2
Gewindestange	M 12/...	1
Deckenbügel	DBG 12	1
Kabelleiterbefest.	KLTB 6	4
Dübel	≥ M 10	2
Dübel	≥ M 12	1

Deckenmontage

max. 2 Lagen übereinander



Materialbedarf pro Abhängeinheit:

Bezeichnung	Modell-Nr.	1-lagig
Hängestiel	HUF 50/... (max. 700mm)	1
Ausleger	KTU ...	1
Gewindestange	M 12/...	1
Deckenbügel	DBG 12	1
Kabelleiterbefest.	KLTB 6	2
Konsolenadap.	KAWG 12	1
Dübel	≥ M 10	2
Dübel	≥ M 12	1

Bezeichnung	Modell-Nr.	2-lagig
Hängestiel	HUF 50/... (max. 700mm)	1
Ausleger	KTU ...	2
Gewindestange	M 12/...	1
Deckenbügel	DBG 12	1
Kabelleiterbefest.	KLTB 6	4
Konsolenadap.	KAWG 12	2
Dübel	≥ M 10	2
Dübel	≥ M 12	1

Formstücke dürfen nur mit der Sprosse 2970/... und mit einem Sprossenabstand von ≤ 150 mm eingesetzt werden. Modell-Nr. und Preise auf Anfrage.
 Bei der Verwendung von **Formstücken** müssen diese im unmittelbaren Bereich der Stoßstellen durch die oben beschriebenen Tragkonstruktionen abgefangen werden!

Wand-/Deckenmontage

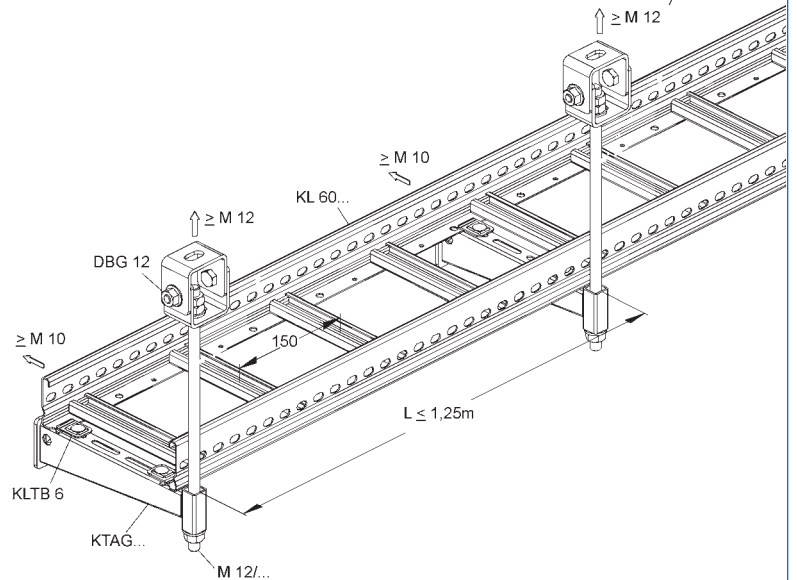
Materialbedarf pro
 Abhängeinheit:

Bezeichnung	Modell-Nr.	1-lagig
Ausleger	KTAG ...	1
Gewindestange	M 12/...	1
Deckenbügel	DBG 12	1
Kabelleiterbefest.	KLTB 6	2
Dübel	≥ M 10	1
Dübel	≥ M 12	1

Bezeichnung	Modell-Nr.	2-lagig
Ausleger	KTAG ...	2
Gewindestange	M 12/...	1
Deckenbügel	DBG 12	1
Kabelleiterbefest.	KLTB 6	4
Dübel	≥ M 10	2
Dübel	≥ M 12	1

Bezeichnung	Modell-Nr.	3-lagig
Ausleger	KTAG ...	3
Gewindestange	M 12/...	1
Deckenbügel	DBG 12	1
Kabelleiterbefest.	KLTB 6	6
Dübel	≥ M 10	3
Dübel	≥ M 12	1

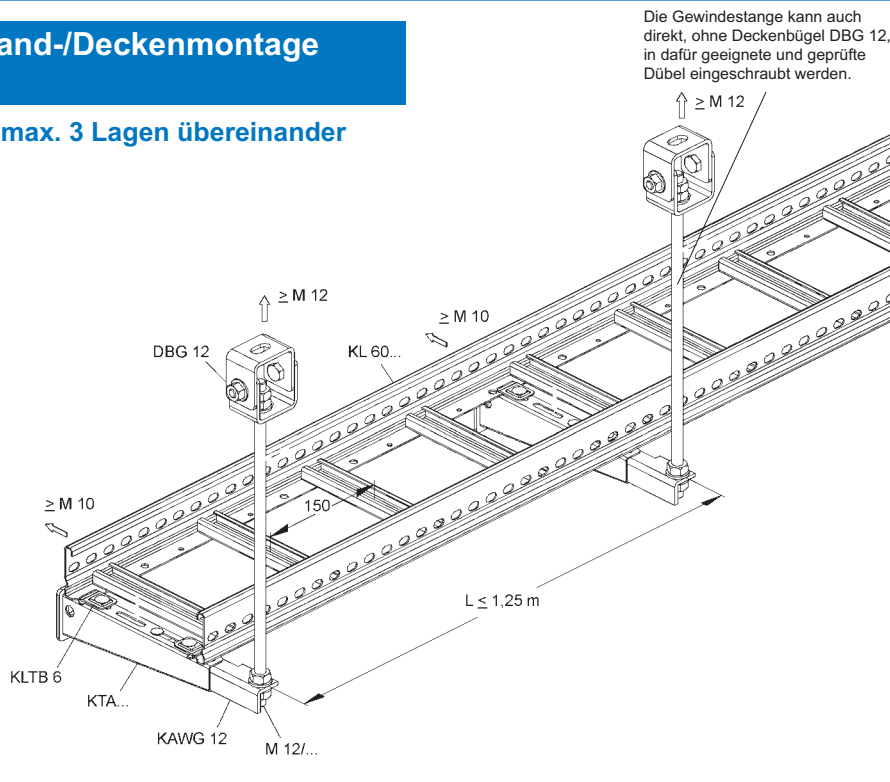
max. 3 Lagen übereinander



Die Gewindestange kann auch direkt, ohne Deckenbügel DBG 12, in dafür geeignete und geprüfte Dübel eingeschraubt werden.

Wand-/Deckenmontage

max. 3 Lagen übereinander



Die Gewindestange kann auch direkt, ohne Deckenbügel DBG 12, in dafür geeignete und geprüfte Dübel eingeschraubt werden.

Materialbedarf pro
 Abhängeinheit:

Bezeichnung	Modell-Nr.	1-lagig
Ausleger	KTA ...	1
Gewindestange	M 12/...	1
Deckenbügel	DBG 12	1
Kabelleiterbefest.	KLTB 6	2
Konsolenadap.	KAWG 12	1
Dübel	≥ M 10	1
Dübel	≥ M 12	1

Bezeichnung	Modell-Nr.	2-lagig
Ausleger	KTA ...	2
Gewindestange	M 12/...	1
Deckenbügel	DBG 12	1
Kabelleiterbefest.	KLTB 6	4
Konsolenadap.	KAWG 12	2
Dübel	≥ M 10	2
Dübel	≥ M 12	1

Bezeichnung	Modell-Nr.	3-lagig
Ausleger	KTA ...	3
Gewindestange	M 12/...	1
Deckenbügel	DBG 12	1
Kabelleiterbefest.	KLTB 6	6
Konsolenadap.	KAWG 12	3
Dübel	≥ M 10	3
Dübel	≥ M 12	1

Formstücke dürfen nur mit der Sprosse 2970/... und mit einem Sprossenabstand von ≤ 150 mm eingesetzt werden. Modell-Nr. und Preise auf Anfrage.
 Bei der Verwendung von **Formstücken** müssen diese im unmittelbaren Bereich der Stoßstellen durch die oben beschriebenen Tragkonstruktionen abgefangen werden!

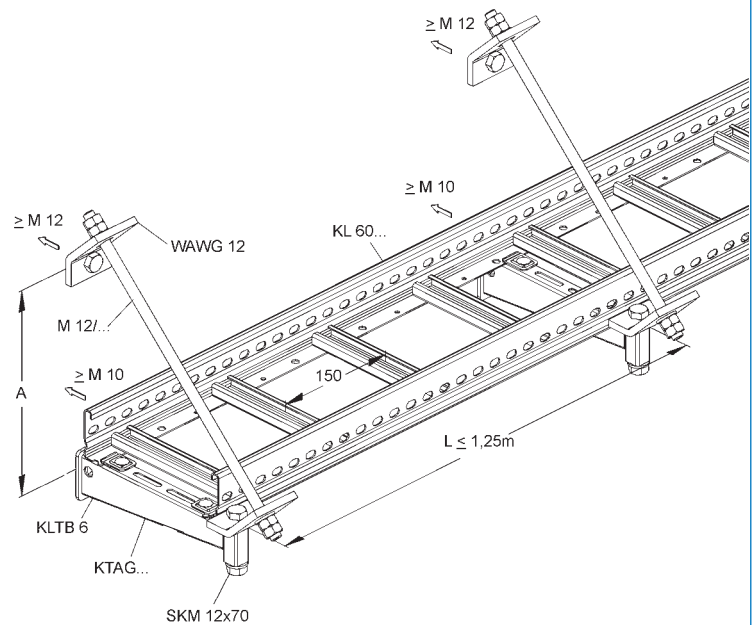
Wand-/Wandmontage

Materialbedarf pro
 Abhängeinheit:

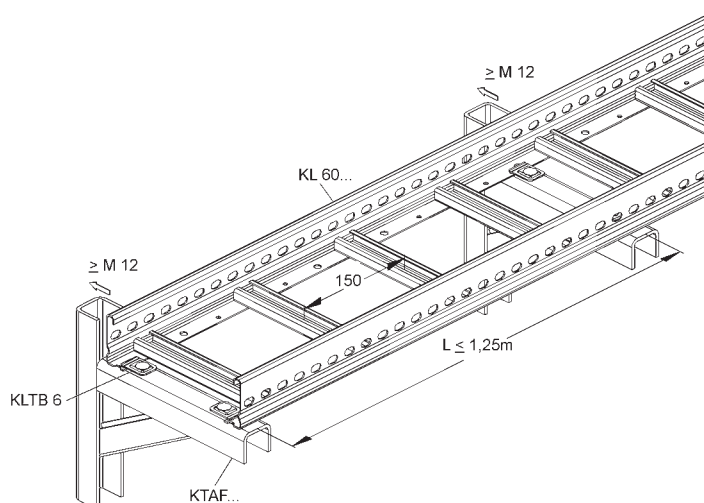
Bezeichnung	Modell-Nr.	1-lagig
Ausleger	KTAG...	1
Gewindestange	M 12/...	1
Wandanschlußw.	WAWG 12	2
Kabelleiterbef.	KLTB 6	2
Sechskantschr.	SKM 12x70	1
Dübel	≥ M 10	1
Dübel	≥ M 12	1

Erforderliche Gewindestangenlänge
 bei Verwendung von:

Ausleger	Gewindestangenlänge	Bohrlochabstand A
KTAG 200	385 mm	250 mm
KTAG 300	525 mm	350 mm
KTAG 400	665 mm	450 mm



Wandmontage



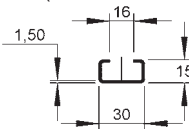
Materialbedarf pro
 Abhängeinheit:

Bezeichnung	Modell-Nr.	1-lagig
Ausleger	KTAF...	1
Kabelleiterbef.	KLTB 6	2
Dübel	≥ M 12	1

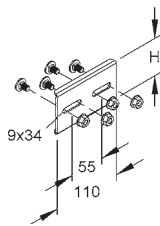
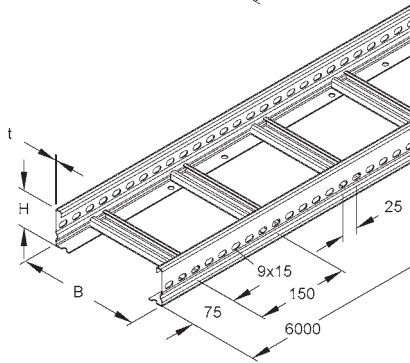
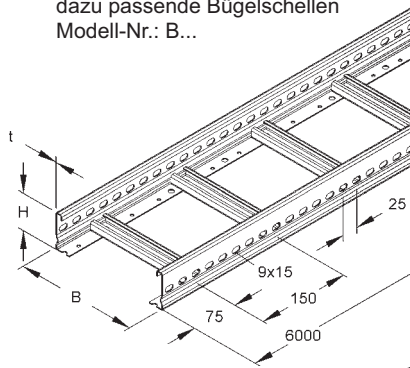
Formstücke dürfen nur mit der Sprosse 2970/... und mit einem Sprossenabstand von ≤ 150 mm eingesetzt werden. Modell-Nr. und Preise auf Anfrage.
 Bei der Verwendung von **Formstücken** müssen diese im unmittelbaren Bereich der Stoßstellen durch die oben beschriebenen Tragkonstruktionen abgefangen werden!

Verlegeart Kabelleiter 20kg/m, L ≤ 1,25m

Sprossenprofil 2970
(nach DIN EN 60715)



dazu passende Bügelschellen
Modell-Nr.: B...



NIEDAX Modell-Nummer	Abmessungen m m H x B x T o. Länge	EAN Code		Gewicht pro 100 m/St. kg	
--------------------------------	---	--------------------	--	-----------------------------------	--

S Kabelleitern, Seitenholm gelocht

Lieferlänge: 6 m
Sprossenabstand 150 mm

KL 60.215	60 x 200 x 1,5	346400			316	6 m
KL 60.315	60 x 300 x 1,5	288106			365	6 m
KL 60.415	60 x 400 x 1,5	288205			416	6 m

F Kabelleitern, Seitenholm gelocht

Lieferlänge: 6 m
Sprossenabstand 150 mm

KL 60.215 F	60 x 200 x 1,5	815302			316	6 m
KL 60.315 F	60 x 300 x 1,5	815333			365	6 m
KL 60.415 F	60 x 400 x 1,5	815364			416	6 m

F Stoßstellenverbinder, Bedarf: 2 Stück je Stoßstelle

KLVB 60/4	60	346707		4	17	20 St.
-----------	----	--------	--	---	----	--------

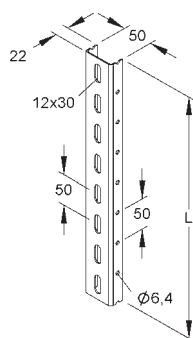
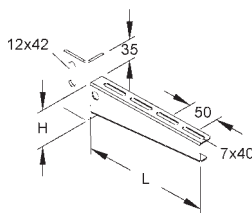
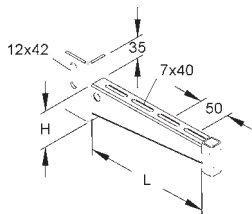
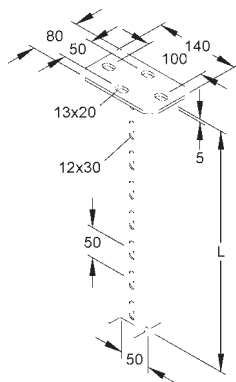
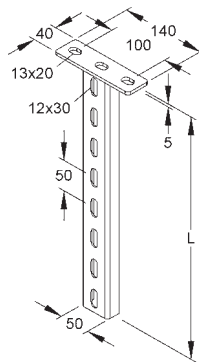
S Kabelleiterbefestigung, Bedarf: 2 Stück je Ausleger Klemmstück zur Befestigung der Kabelleitern auf Ausleger

KLTB 6		282708			2	50 St.
--------	--	--------	--	--	---	--------

F Kabelleiterbefestigung, Bedarf: 2 Stück je Ausleger Klemmstück zur Befestigung der Kabelleitern auf Ausleger

KLTB 6 F		282722			2	50 St.
----------	--	--------	--	--	---	--------

Verlegeart Kabelleiter
20kg/m, L ≤ 1,25m



NIEDAX Modell-Nummer	Abmessungen m m H x L	EAN Code			Gewicht pro 100 St. kg	
			FLM 6x12 F	FLM 10x25 F		

F Hängestiel

** eingeschränktes Platzangebot zur Kabelrinnenbestückung ($L_{\text{Hängestiel}} - H_{\text{Ausleger}}$)!

HUF 50/200 **	201	168705			42	20 St.
HUF 50/250	255	168804			49	20 St.
HUF 50/300	301	168903			55	20 St.
HUF 50/400	401	169009			67	20 St.
HUF 50/500	501	169108			82	20 St.
HUF 50/600	601	169207			95	10 St.
HUF 50/700	705	169306			109	Stück

F Hängestiel

** eingeschränktes Platzangebot zur Kabelrinnenbestückung ($L_{\text{Hängestiel}} - H_{\text{Ausleger}}$)!

HDUF 50/200**	201	172702			90	1 St.
HDUF 50/250	255	172801			105	1 St.
HDUF 50/300	301	172900			119	1 St.
HDUF 50/400	401	173006			146	1 St.
HDUF 50/500	501	173105			173	1 St.
HDUF 50/600	601	173204			202	1 St.
HDUF 50/700	705	173303			229	1 St.
HDUF 50/800	805	173402			257	1 St.
HDUF 50/900	905	173501			285	1 St.
HDUF 50/1000	1005	173600			312	1 St.

F Ausleger

KTUG 100	50 x 110	344505		2	1	29	10 St.
KTUG 200	60 x 210	344604		2	1	41	10 St.
KTUG 300	75 x 310	344703		2	1	67	10 St.

F Hängestielausleger,

in Verbindung mit KAWG 12 an HUF 50/... bzw. HDUF 50/... zu verwenden!

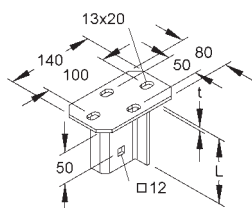
KTU 200	60 x 210	174409		2		35	20 St.
KTU 300	75 x 310	174607		2		60	20 St.
KTU 400	75 x 410	174805		2		80	20 St.

S Profil U 50

zur Herstellung von Hängestiele und Tragkonstruktionen mit Systembauteilen

U 50/3000	3000	190607				390	1 St.
U 50/6000	6000	190706				780	1 St.

NIEDAX Modell-Nummer	Abmessungen m m H x B x L x t	EAN Code		Gewicht pro 100 St. kg	
--------------------------------	-------------------------------------	--------------------	--	---------------------------------	--



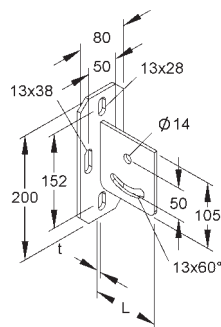
KUD 50

F Schraubkopfplatten

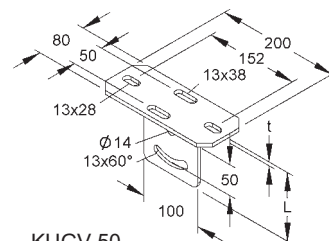
KUGV 50 und KUGH 50 mit einem Verstellbereich von ± 30°

Gesamtlänge L = Länge des Z-förmigen/vertikalen Profils inkl. der Kopfplatte

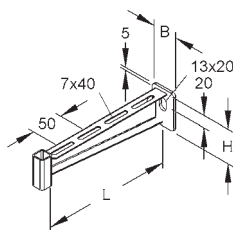
KUD 50	105 x 5	192007	für 2x U 50/...	2	70	10 St.
KUGV 50	111 x 6	192106	vertikal	2	90	10 St.
KUGH 50	106 x 6	192205	horizontal	2	90	10 St.



KUGH 50

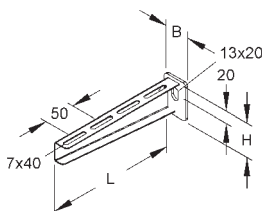


KUGV 50



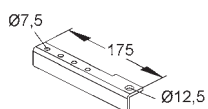
F Wandausleger

KTAG 200	55 x 40 x 210	344901		2	28	20 St.
KTAG 300	65 x 50 x 310	345007		2	56	10 St.
KTAG 400	90 x 50 x 410	344007		2	75	10 St.



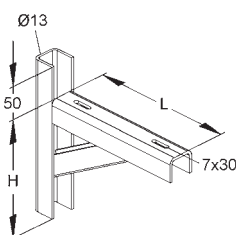
F Wandausleger, in Verbindung mit KAWG 12 zu verwenden!

KTA 200	55 x 40 x 210	187102		2	30	20 St.
KTA 300	65 x 50 x 310	187300		2	60	20 St.
KTA 400	90 x 50 x 410	187508		2	80	20 St.



F Gewindestab-Adapter, zur Verlegung mit den Hängestielauslegern KTU 200 - KTU 400, sowie den Wandauslegern KTA 200 - KTA 400

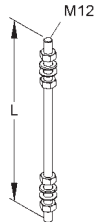
KAWG 12		345557		2 FLM 6x16 F	0,2	20 St.
----------------	--	--------	--	--------------	-----	--------



F Ausleger, schwer, zur Verlegung ohne zusätzliche Gewindestangenabhängung

KTAF 200	180 x 220	345120		2	185	10 St.
KTAF 300	240 x 320	345144		2	260	10 St.
KTAF 400	300 x 420	345168		2	315	10 St.

NIEDAX Modell-Nummer	Abmessungen m m H x B o. Länge	EAN Code		Gewicht pro 100 St. kg	
--------------------------------	---	---------------------------	--	---------------------------------	--



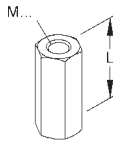
V Gewindestäbe M 12, incl. 4 Muttern und 4 Unterlegscheiben
(getrennt verpackt)

M 12/200	M 12 x 200	202201		4 SMU 12	24	100 St.
M 12/300	M 12 x 300	202300		4 SMU 12	31	100 St.
M 12/400	M 12 x 400	202409		4 SMU 12	38	10 St.
M 12/500	M 12 x 500	202508		4 SMU 12	46	10 St.
M 12/600	M 12 x 600	202607		4 SMU 12	53	10 St.
M 12/800	M 12 x 800	202706		4 SMU 12	67	10 St.
M 12/1000	M 12 x 1000	345809		4 SMU 12	75	20 St.



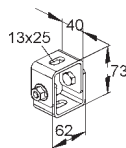
V Sechskantmutter nach DIN 934 und Unterlegscheibe nach DIN 125

SMU 12	M 12	344406			2	40 St.
---------------	------	--------	--	--	---	--------



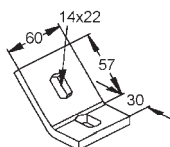
V Verbindungsmuffe M 12, sechskant

VBSM 12	M 12 x 40	345700			7	50 St.
----------------	-----------	--------	--	--	---	--------



F Deckenbügel, inkl. Schrauben

DBG 12		345502			43,3	20 St.
---------------	--	--------	--	--	------	--------



F Wandanschlußwinkel 45°

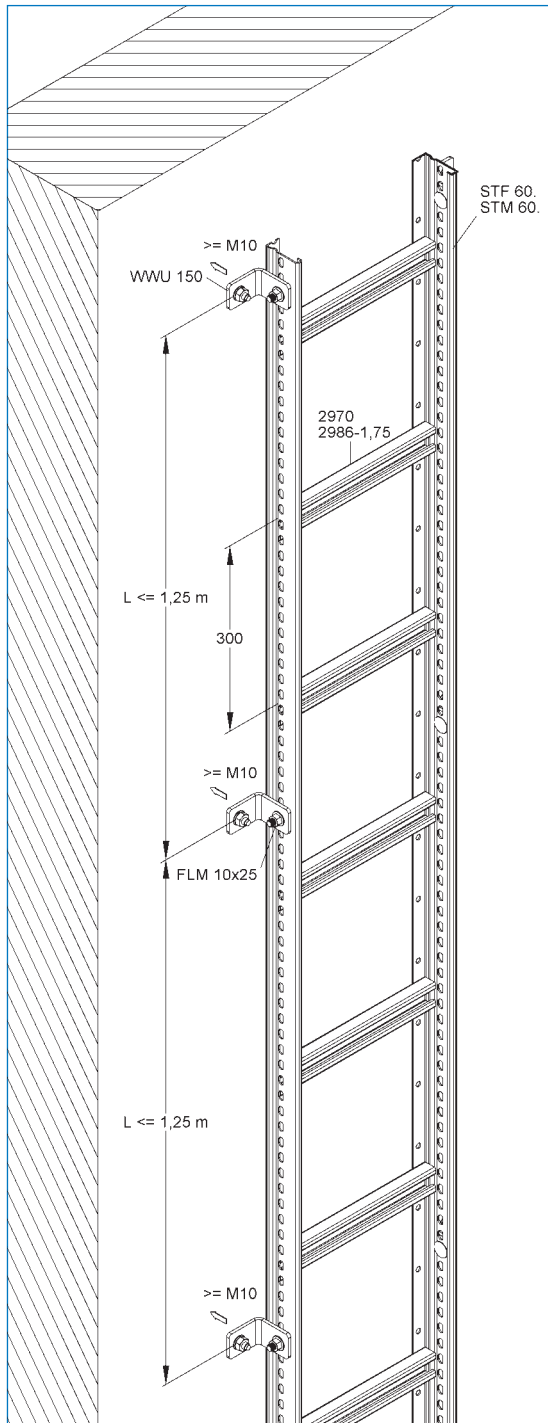
WAWG 12		345540			33	50 St.
----------------	--	--------	--	--	----	--------



V Sechskantschraube nach DIN 933, inkl. verzahnter Flanschmutter
(bitte gesondert bestellen)

SKM 12x70	M 12 x 70	207565			6	20 St.
------------------	-----------	--------	--	--	---	--------

Verlegeart Steigetrasse



Befestigungsabstand im Funktionserhalt
(Verankerung mit dem Baugrund)
generell $L \leq 1,25 \text{ m}$

Schellenbefestigungsabstand = Sprossenabstand
bei Steigetrassen im Funktionserhalt
generell $a = 300 \text{ mm}$

Belastbarkeit
 $\leq 20 \text{ kg/m}$

Maximal 3 Kabel - bis zu einem Einzeldurchmesser von 25 mm - dürfen unter einer Bügelschelle im Steigetrassenbereich befestigt werden!

Nach DIN 4102 Teil 12:1998-11 wird nur die horizontale Anordnung von Kabelanlagen geprüft, d.h. Prüfergebnisse an horizontalen Kabelanlagen gelten auch für entsprechende schräge bzw. vertikale Kabelanlagen wie z.B. Steigetrassen. In den besonderen Hinweisen im Prüfzeugnis ist darauf hingewiesen, daß die Beurteilung nur dann für schräge bzw. vertikale Anordnungen gilt, wenn die Kabelanlagen im Übergangsbereich vertikal/horizontal unterstützt werden, damit ein Abknicken bzw. Abrutschen der Kabel an den Kanten verhindert wird.

Bei durchgehenden Steigetrassen über 3500 mm gilt die Klassifizierung nur, wenn eine wirksame Abstützung der Kabel erfolgt (siehe DIN 4102 Teil 12:1998-11, Bild 5). Diese Abstützung kann durch einen seitlichen Versprung von mindestens 300 mm oder durch eine nach DIN 4102 geprüfte, abgeschottete Zugentlastung (Brandschutzgehäuse) erfolgen.

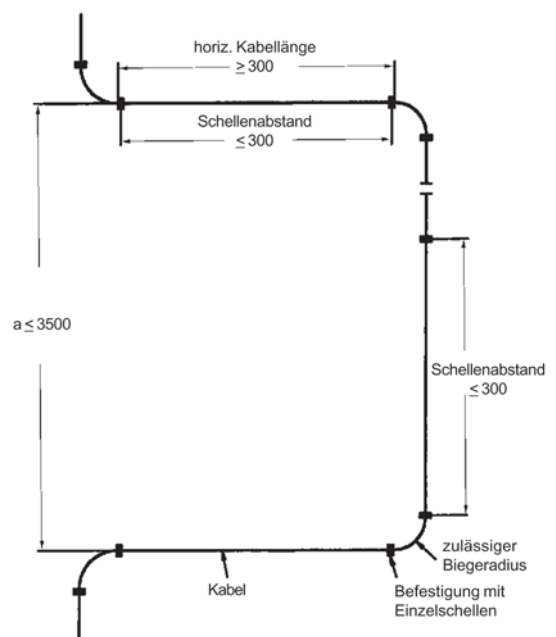
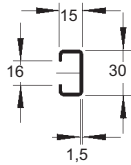


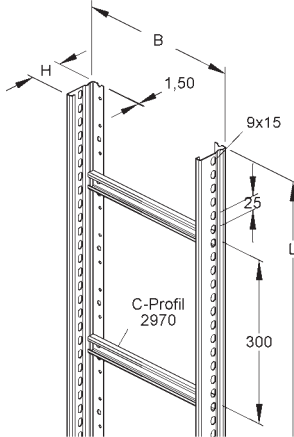
Bild 5 aus DIN 4102 Teil 12:1998-11

Verlegeart Steigetrasse
20kg/m, L ≤ 1,25m

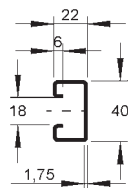
Sprossenprofil 2970
(nach DIN EN 60715)



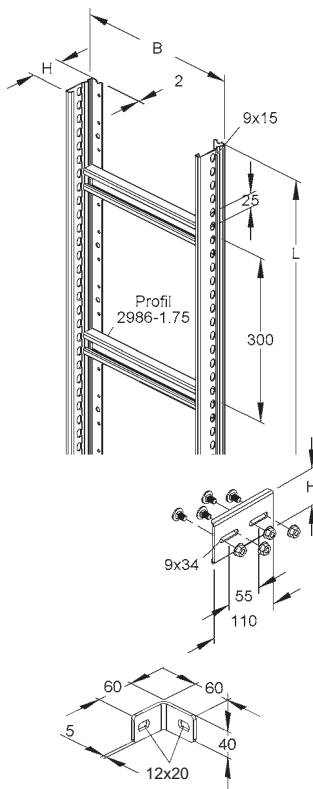
dazu passende Bügelschellen
Modell-Nr.: B...



Sprossenprofil 2986/1,75
(ähnlich DIN EN 60715)



dazu passende Bügelschellen
Modell-Nr.: BU...



NIEDAX Modell-Nummer	Abmessungen m m H x B	EAN Code		Gewicht pro 100 m/St. kg	
--------------------------------	-----------------------------	--------------------	--	-----------------------------------	--

S Steigetrassen, Seitenholm gelocht

Lieferlänge: 6 m
Sprossenabstand 300 mm

STF 60.203/6	60 x 200	346622			270	1 x 6 m
STF 60.303/6	60 x 300	346622			295	1 x 6 m
STF 60.403/6	60 x 400	346622			320	1 x 6 m

Steigetrassenlänge auch in 3 m lieferbar (gleicher Meterpreis).

S Steigetrassen, Seitenholm gelocht

Lieferlänge: 6 m
Sprossenabstand 300 mm

STM 60.203/6	60 x 200	321308			399	1 x 6 m
STM 60.303/6	60 x 300	321407			452	1 x 6 m
STM 60.403/6	60 x 400	321506			505	1 x 6 m
STM 60.503/6	60 x 500	321605			559	1 x 6 m
STM 60.603/6	60 x 600	321704			612	1 x 6 m

Steigetrassenlänge auch in 3 m lieferbar (gleicher Meterpreis).

F Steigetrassen, Seitenholm gelocht

Lieferlänge: 6 m
Sprossenabstand 300 mm

STM 60.203/6 F	60 x 200	585601			428,2	1 x 6 m
STM 60.303/6 F	60 x 300	585700			485,6	1 x 6 m
STM 60.403/6 F	60 x 400	585809			542,9	1 x 6 m
STM 60.503/6 F	60 x 500	585908			600,2	1 x 6 m
STM 60.603/6 F	60 x 600	586004			657,6	1 x 6 m

Steigetrassenlänge auch in 3 m lieferbar (gleicher Meterpreis).

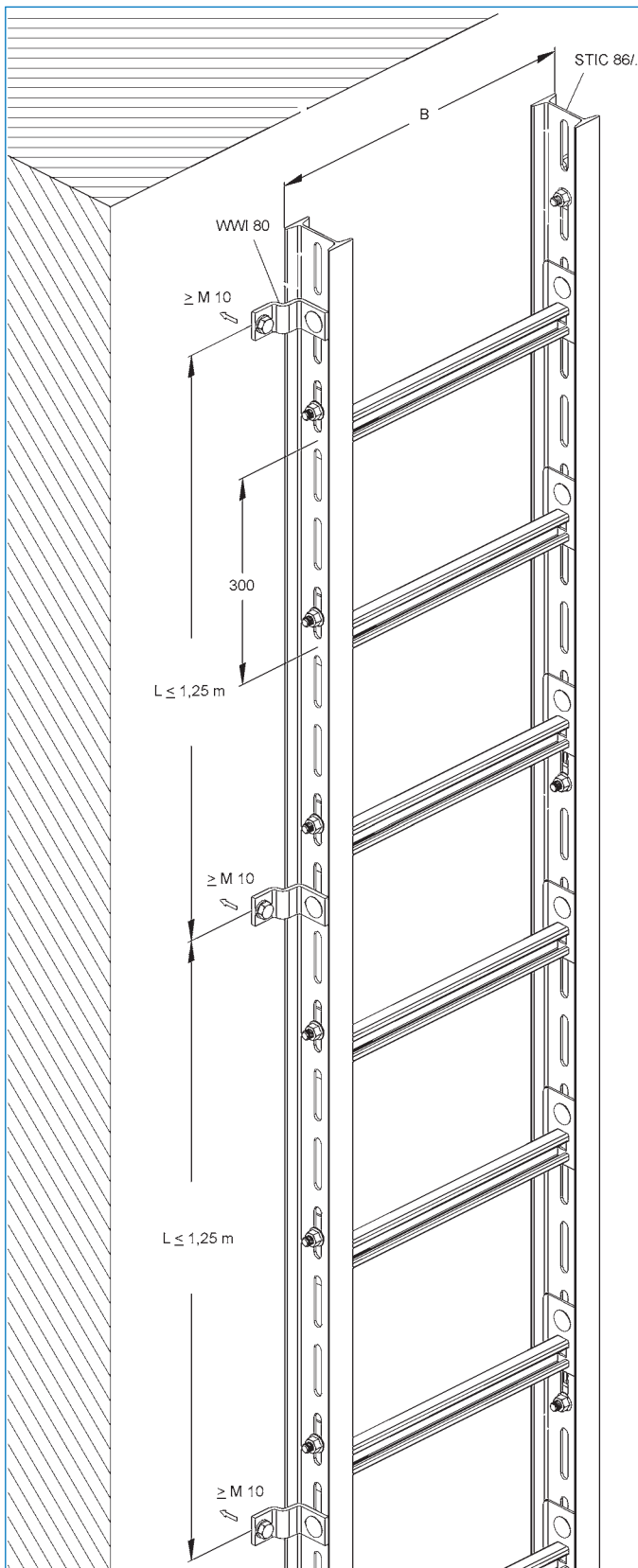
F Längsverbinder, für Steigetrasse STF 60... und STM 60...+...F,
Bedarf: 2 Stück je Stoßstelle

KLVB 60/4	60	346707		4	17	20 St.
-----------	----	--------	--	---	----	--------

F Wandanschlußwinkel, für Steigetrasse STF... und STM...

WWU 150		194407		1	20	50 St.
---------	--	--------	--	---	----	--------

Verlegeart Steigetrasse



Befestigungsabstand im Funktionserhalt
(Verankerung mit dem Baugrund)

generell $L \leq 1,25 \text{ m}$

Schellenbefestigungsabstand = Sprossenabstand
bei Steigetrassen im Funktionserhalt

generell $a = 300 \text{ mm}$

Belastbarkeit

$\leq 20 \text{ kg/m}$

**Maximal 3 Kabel - bis zu einem Einzeldurchmesser
von 25 mm - dürfen unter einer Bügelschelle im
Steigetrassenbereich befestigt werden!**

Nach DIN 4102 Teil 12:1998-11 wird nur die horizontale Anordnung von Kabelanlagen geprüft, d.h. Prüfergebnisse an horizontalen Kabelanlagen gelten auch für entsprechende schräge bzw. vertikale Kabelanlagen wie z.B. Steigetrassen. In den besonderen Hinweisen im Prüfzeugnis ist darauf hingewiesen, daß die Beurteilung nur dann für schräge bzw. vertikale Anordnungen gilt, wenn die Kabelanlagen im Übergangsbereich vertikal/horizontal unterstützt werden, damit ein Abknicken bzw. Abrutschen der Kabel an den Kanten verhindert wird.

Bei durchgehenden Steigetrassen über 3500 mm gilt die Klassifizierung nur, wenn eine wirksame Abstützung der Kabel erfolgt (siehe DIN 4102 Teil 12:1998-11, Bild 5). Diese Abstützung kann durch einen seitlichen Versprung von mindestens 300 mm oder durch eine nach DIN 4102 geprüfte, abgeschottete Zugentlastung (Brandschutzgehäuse) erfolgen.

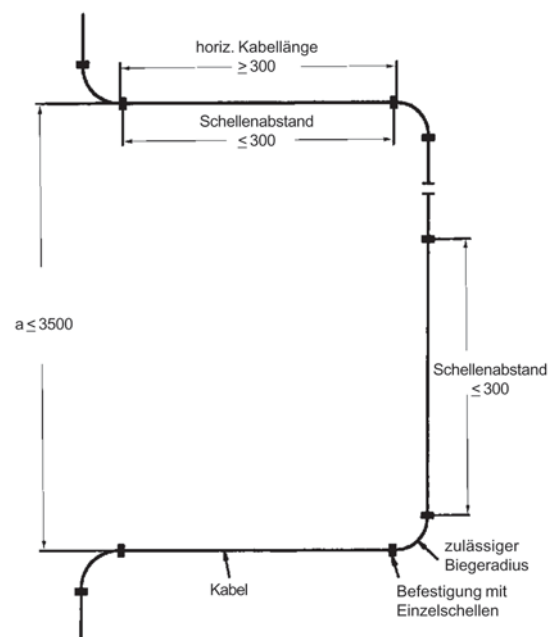
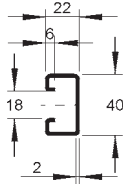


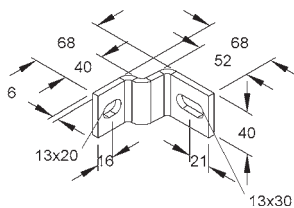
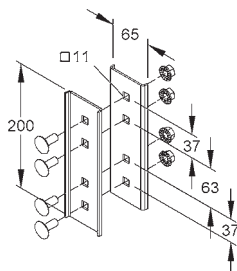
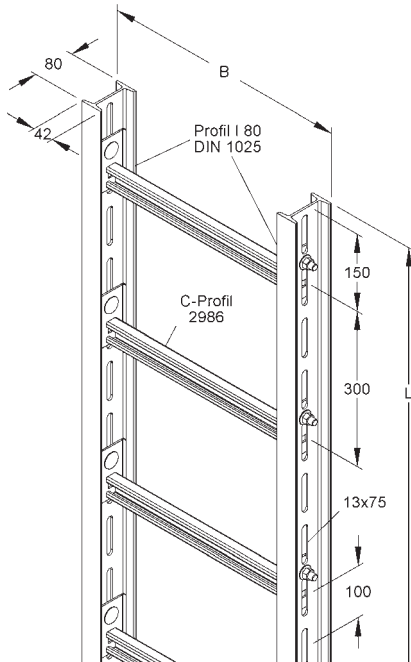
Bild 5 aus DIN 4102 Teil 12:1998-11

Verlegeart Steigetrasse
20kg/m, L ≤ 1,25m

Sprossenprofil 2986
 (nach DIN EN 60715)



dazu passende Bügelschellen
 Modell-Nr.: BU...



NIEDAX Modell-Nummer	Abmessungen m m H x B	EAN Code		Gewicht pro 100 m/St. kg	
-------------------------	-----------------------------	-------------	--	-----------------------------------	--

F Steigetrassen, unmontiert

STIC 86/203	I 80 x 280	323449		40	1449	1 x 6 m
STIC 86/303	I 80 x 380	323456		40	1504	1 x 6 m
STIC 86/403	I 80 x 480	323463		40	1560	1 x 6 m
STIC 86/503	I 80 x 580	323470		40	1617	1 x 6 m
STIC 86/603	I 80 x 680	323487		40	1675	1 x 6 m

Steigetrassenlänge auch in 3 m lieferbar (gleicher Meterpreis).

F Stoßstellenverbinder, für Steigetrasse STIC....

Bedarf: 2 Paar je Stoßstelle

VBI 80		199501			152	5 Paar
---------------	--	--------	--	--	-----	--------

F Wandanschlußwinkel, für Steigetrasse STIC....

WWI 80		193004		1	26,7	50 St.
---------------	--	--------	--	---	------	--------

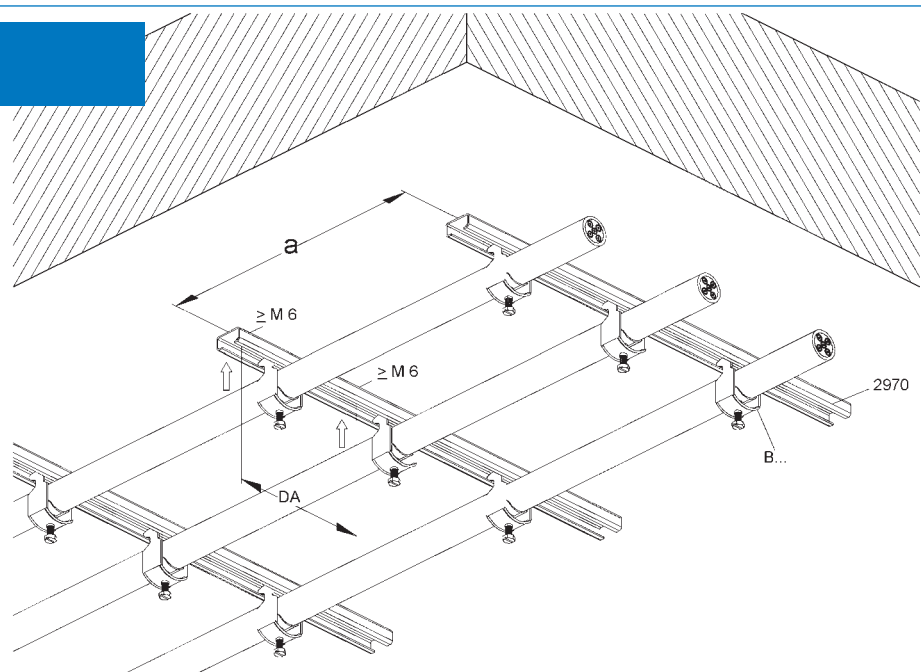
Leichtschelle

Bügelschelle ohne Langwanne

Für die Befestigung der Profilschienen am Baugrund sind die Befestigungsabstände „a“ sowie der Befestigungsabstand „DA“ längs der Schiene dem jeweils gültigen Prüfzeugnis zu entnehmen!
 Bei der horizontalen Kabelverlegung auf der Wand mit Bügelschellen und C-Profilschienen muß sichergestellt sein, dass im Brandfall die Bügelschellen nicht seitlich aus dem C-Profil abrutschen können!
 Bügelschellen B... und BU... in 2- und 3- facher Ausführung finden Sie in unserem NIEDAX KI Katalog!

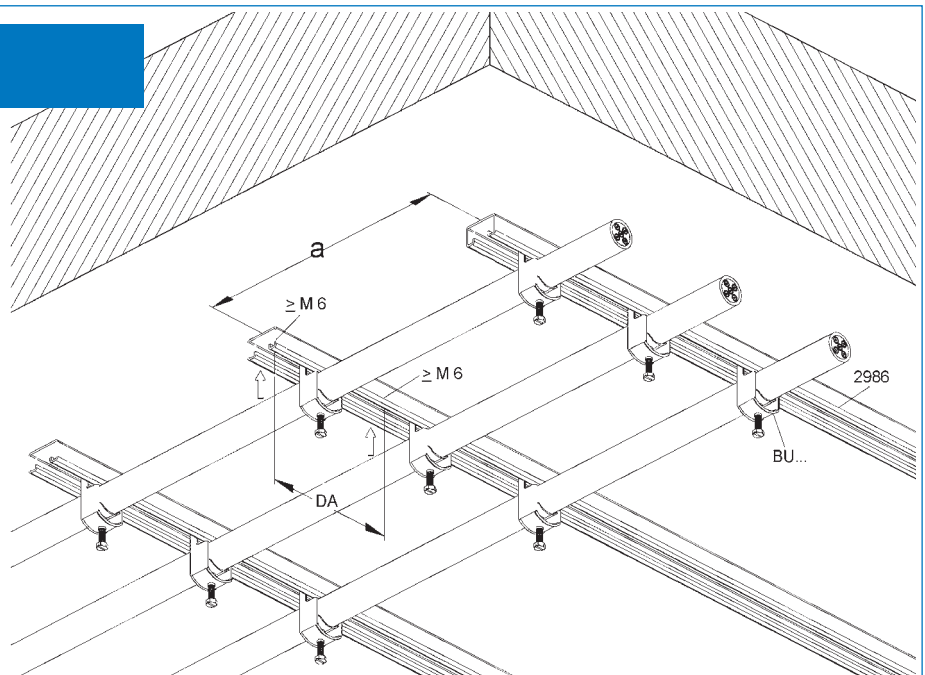
Bügelschelle B... ohne Langwanne

max. Befestigungsabstände „a“ siehe
Falt-Tabelle



Bügelschelle BU... ohne Langwanne

max. Befestigungsabstände „a“ siehe
Falt-Tabelle



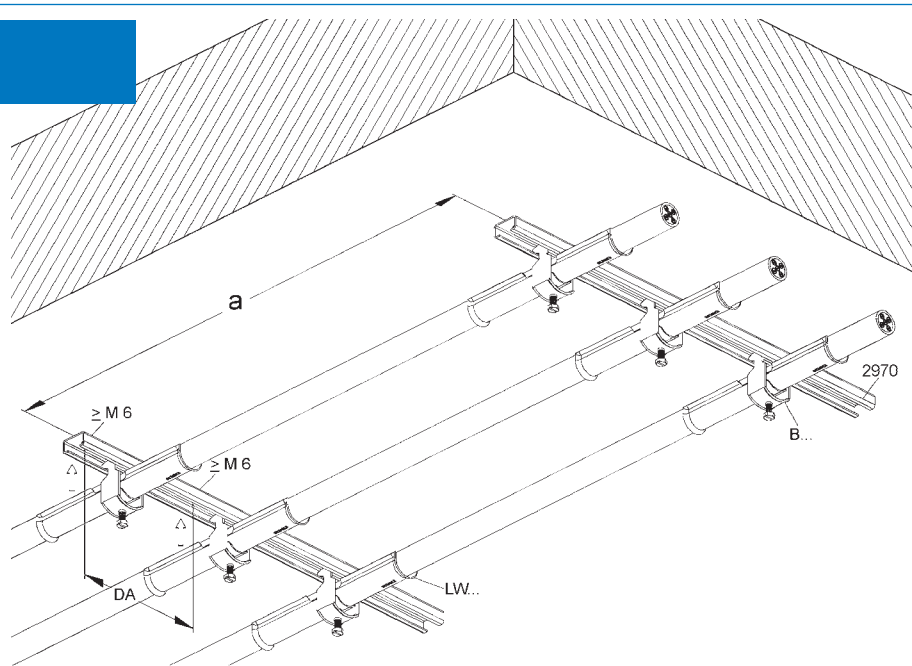
Leichtschelle

Bügelschelle mit Langwanne

Für die Befestigung der Profilschienen am Baugrund sind die Befestigungsabstände „a“ sowie der Befestigungsabstand „DA“ längs der Schiene dem jeweils gültigen Prüfzeugnis zu entnehmen!
 Bei der horizontalen Kabelverlegung auf der Wand mit Bügelschellen und C-Profilschienen muß sichergestellt sein, dass im Brandfall die Bügelschellen nicht seitlich aus dem C-Profil abrutschen können!
 Bügelschellen B... und BU... in 2- und 3- facher Ausführung finden Sie in unserem NIEDAX KI Katalog!

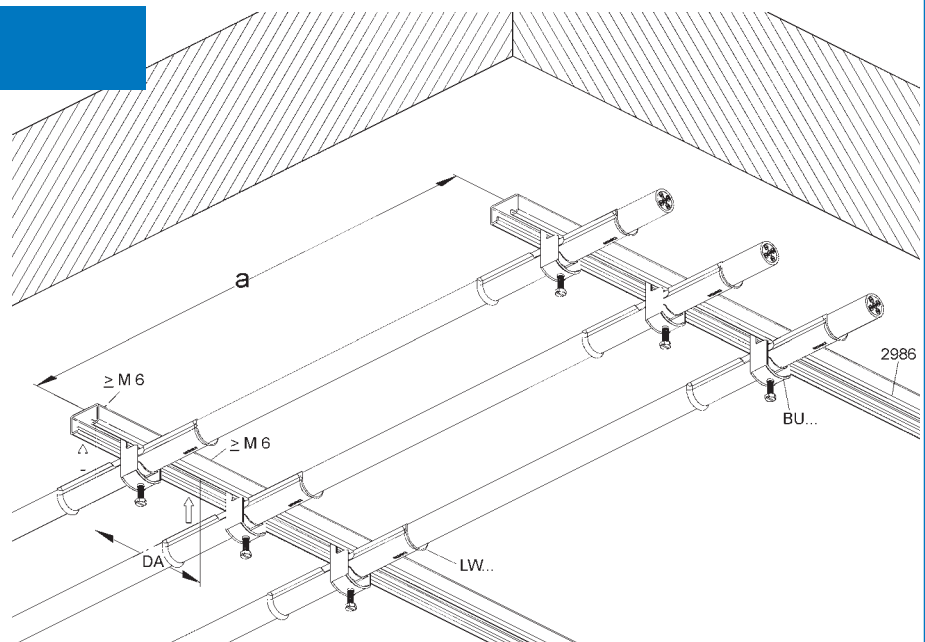
Bügelschelle B... mit Langwanne

max. Befestigungsabstände „a“ siehe Falt-Tabelle



Bügelschelle BU... mit Langwanne

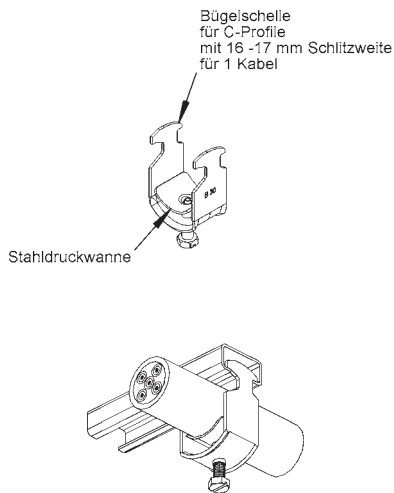
max. Befestigungsabstände „a“ siehe Falt-Tabelle



Verlegeart Leichtschelle
Bügelshelle

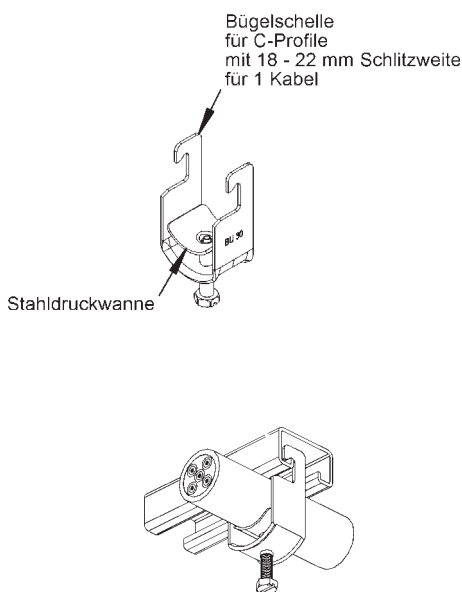
NIEDAX Modell-Nummer	Abmessungen m m für Kabeldurchmesser	EAN Code			Gewicht pro 100 St. kg	VPE
-------------------------	---	-------------	--	--	---------------------------------	-----

F **Hammerfuß® - Bügelshellen**
für Schlitzweite 16-17 mm (Ankerschiene 2970)



B 12	6 - 12	047406			2,7	100 St.
B 14	10 - 14	047505			2,8	100 St.
B 16	12 - 16	047604			3,2	100 St.
B 18	14 - 18	047703			3,5	100 St.
B 22	18 - 22	047802			3,6	100 St.
B 26	22 - 26	047901			3,7	100 St.
B 30	26 - 30	048007			4,5	100 St.
B 34	30 - 34	048106			5,6	100 St.
B 38	34 - 38	048205			8	100 St.
B 42	38 - 42	048304			8,5	100 St.
B 46	42 - 46	048403			9,65	100 St.
B 50	46 - 50	048502			10,4	50 St.
B 54	50 - 54	048601			11	50 St.
B 58	54 - 58	048700			11,8	50 St.
B 64	58 - 64	048809			12,75	50 St.
B 70	64 - 70	048908			17	50 St.
B 76	70 - 76	049004			8,4	50 St.
B 82	76 - 82	049103			20,05	50 St.
B 90	82 - 90	049202			22,4	50 St.
B 100	90 - 100	049301			23,7	25 St.
B 110	100 - 110	049400			26,4	25 St.

F **Universal - Bügelshellen**
für Schlitzweite 18-22 mm (Ankerschiene 2986)

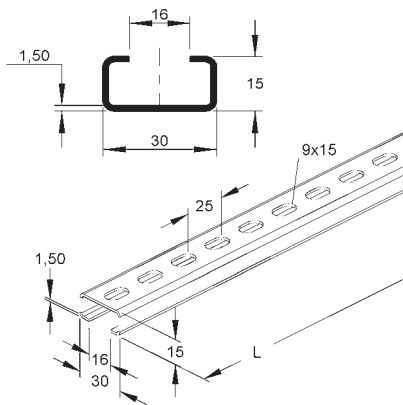
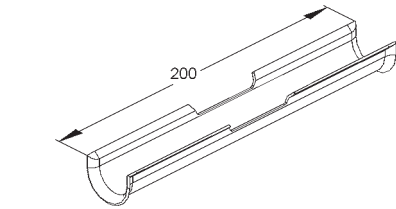


BU 12	6 - 12	064601			1,95	100 St.
BU 14	10 - 14	064700			3,2	100 St.
BU 16	12 - 16	064908			3,4	100 St.
BU 18	14 - 18	065004			3,6	100 St.
BU 22	18 - 22	065103			4,1	100 St.
BU 26	22 - 26	065202			4,4	100 St.
BU 30	26 - 30	065301			4,5	100 St.
BU 34	30 - 34	065400			5,6	100 St.
BU 38	34 - 38	065509			8,2	100 St.
BU 42	38 - 42	065608			8,5	100 St.
BU 46	42 - 46	065707			9,65	100 St.
BU 50	46 - 50	065806			10,4	50 St.
BU 54	50 - 54	065905			11	50 St.
BU 58	54 - 58	066001			11,8	50 St.
BU 64	58 - 64	066100			12,75	50 St.
BU 70	64 - 70	066209			17	50 St.
BU 76	70 - 76	066308			18,4	50 St.
BU 82	76 - 82	066407			20,05	50 St.
BU 90	82 - 90	066506			22,4	50 St.
BU 100	90 - 100	066605			23,7	25 St.
BU 110	100 - 110	066708			26,4	25 St.

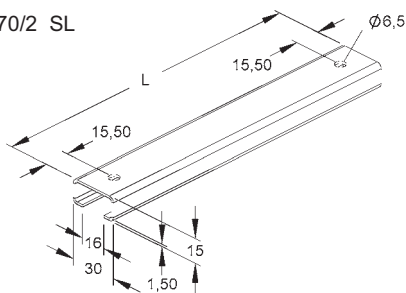
NIEDAX Modell-Nummer	Abmessungen m m Länge	EAN Code	Loch- abstand mm	Lochung mm	Gewicht pro 100 St. kg	VPE
-------------------------	-----------------------------	-------------	------------------------	---------------	---------------------------------	-----

S Langwanne, aus Stahl

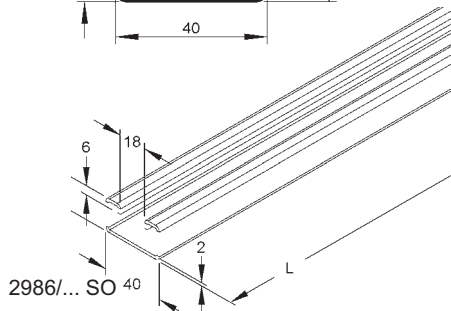
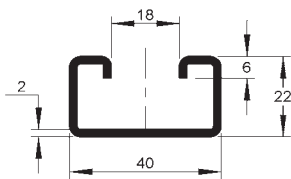
	für Kabel-Ø		für Schellentyp		
LW 16	8 - 13	113408	B + BU 16	7,8	100 St.
LW 22	13 - 19	113507	B + BU 22	9,65	100 St.
LW 26	19 - 23	113606	B + BU 26	10,9	100 St.
LW 34	23 - 31	113705	B + BU 34	13,3	100 St.
LW 38	31 - 36	113804	B + BU 38	14,6	100 St.
LW 42	36 - 40	113903	B + BU 42	15,8	100 St.
LW 46	39 - 43	114009	B + BU 46	17	100 St.
LW 50	43 - 47	114108	B + BU 50	18,2	50 St.
LW 54	47 - 51	114207	B + BU 54	19,4	50 St.
LW 58	51 - 55	787609	B + BU 58	21,1	50 St.
LW 64	55 - 61	787708	B + BU 64	23	50 St.
LW 70	61 - 67	794508	B + BU 70	24,1	50 St.
LW 76	67 - 73	794607	B + BU 76	25,8	50 St.
LW 82	73 - 79	794706	B + BU 82	27,4	50 St.



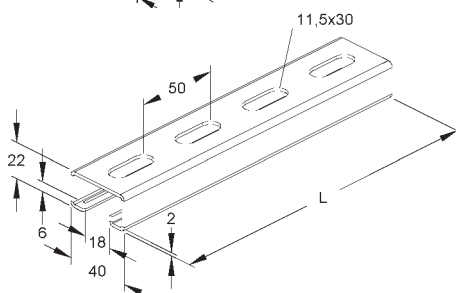
2970/2 SL



2970/...-2 SL



2986/... SO 40



2986/... FL

S Ankerschiene Modell 2970, nach DIN EN 60715,
C-Profil, Schlitzweite 16 mm, gelocht

2970/2 SL	2000	030309	25	9 x 15	65	10 x 2 m
-----------	------	--------	----	--------	----	----------

S Ankerschiene Modell 2970, nach DIN EN 60715,
C-Profil, Schlitzweite 16 mm, mit 2 Endlochungen

**Befestigungsabstand „DA“ längs der Schiene den jeweiligen Prüfzeugnissen entnehmen und ggf. bauseits zusätzlich abbohren (Ø 6,5 mm)

2970/100-2 SL	100	037841		2xØ6,5mm	8	100 St.
2970/200-2 SL	200	037308		2xØ6,5mm	16	50 St.
2970/300-2 SL**	300	037605		2xØ6,5mm	24	50 St.
2970/400-2 SL**	400	037209		2xØ6,5mm	32	50 St.
2970/500-2 SL**	500	037704		2xØ6,5mm	40	25 St.

S Ankerschiene Modell 2986, nach DIN EN 60715,
C-Profil, Schlitzweite 18 mm, ungelocht

2986/2 SO	2000	044009			157	5 x 2 m
-----------	------	--------	--	--	-----	---------

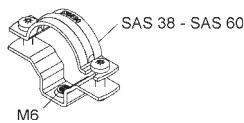
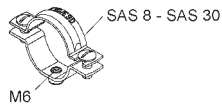
F Ankerschiene Modell 2986, nach DIN EN 60715,
C-Profil, Schlitzweite 18 mm, gelocht

2986/2 FL	2000	043750	50	11,5 x 30	156	5 x 2 m
2986/100 FL	100	873104	50	11,5 x 30	15,7	1 St.
2986/200 FL	200	873128	50	11,5 x 30	31,4	1 St.
2986/300 FL	300	873142	50	11,5 x 30	47,1	1 St.
2986/400 FL	400	873166	50	11,5 x 30	62,8	1 St.
2986/500 FL	500	873180	50	11,5 x 30	78,5	1 St.
2986/600 FL	600	193134	50	11,5 x 30	94,2	1 St.

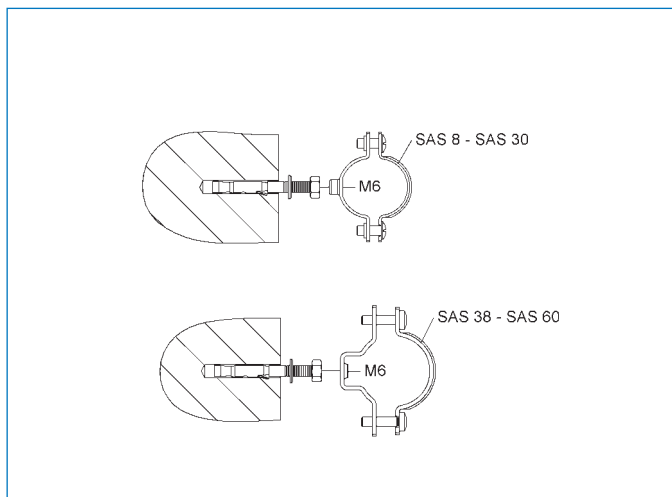
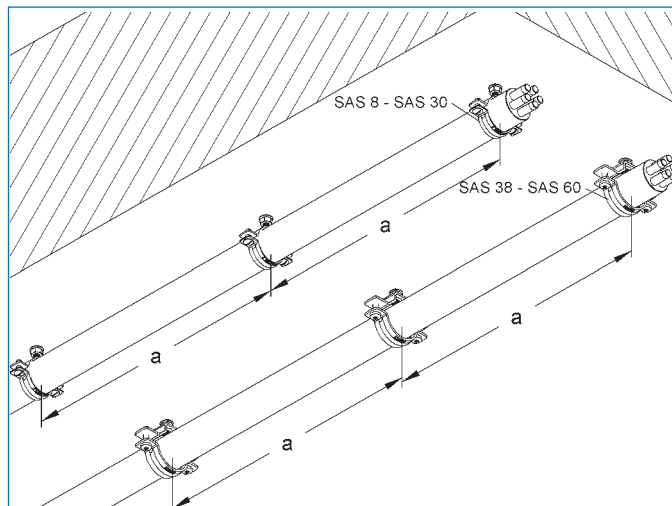
Verlegeart Leichtschelle
Schraubabstandschelle

NIEDAX Modell-Nummer	Abmessungen m m für Kabeldurchmesser	EAN Code			Gewicht pro 100 St. kg	
-------------------------	---	-------------	--	--	---------------------------------	--

G Schraubabstandschellen, mit Anschlußinnengewinde M 6



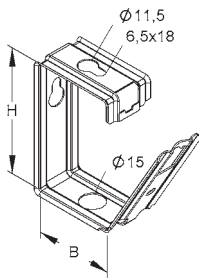
SAS 8	7,5-10	733101			0,99	100 St.
SAS 10	10-11	733200			1,19	100 St.
SAS 12	11-13	733309			1,25	100 St.
SAS 14	13-15	733408			1,31	100 St.
SAS 16	15-17	733507			1,37	100 St.
SAS 18	17-19	733606			1,45	100 St.
SAS 20	19-21	733705			1,58	100 St.
SAS 22	21-23	733804			1,61	100 St.
SAS 24	23-25	733903			1,62	100 St.
SAS 26	25-27	734009			1,71	100 St.
SAS 28	27-29	734108			1,75	100 St.
SAS 30	28-30	734207			1,86	100 St.
SAS 38	29-38	734603			4,8	25 St.
SAS 47	38-47	734948			5,8	20 St.
SAS 55	47-55	735303			7	20 St.
SAS 60	55-63	735501			7,7	20 St.



Schraubabstandschellen in tauchfeuerverzinkter Ausführung finden Sie in unserem NIEDAX KI Katalog!

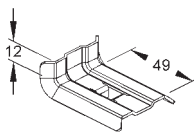
Verlegeart **Sammelhalter**
Sammelhalter
 mit Einlegewanne

NIEDAX Modell-Nummer	Abmessungen m m H x B lichte Innenmaße	EAN Code			Gewicht pro 100 St. kg	VPE
--------------------------------	---	---------------------------	--	--	---------------------------------	-----



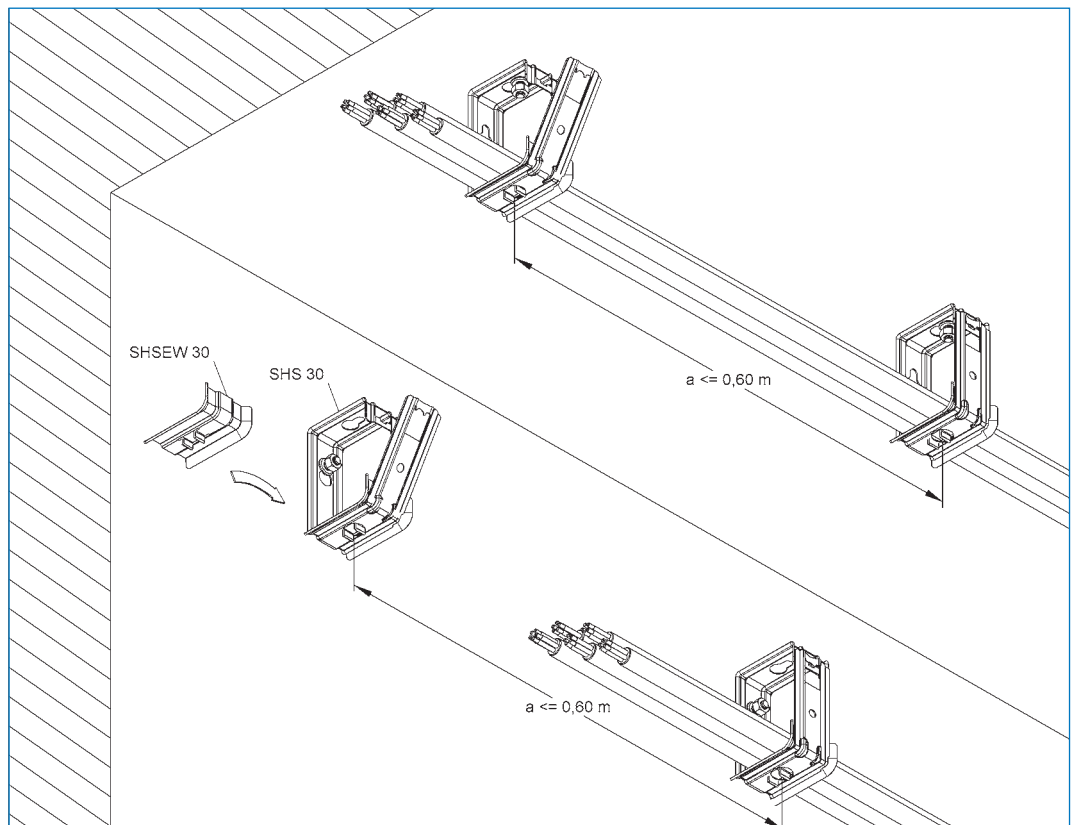
S **Sammelhalter**

SHS 30	81 x 50	837953			6,1	25 St.
---------------	---------	--------	--	--	-----	--------



S **Einlegewanne**

SHSEW 30		931255			3,8	25 St.
-----------------	--	--------	--	--	-----	--------



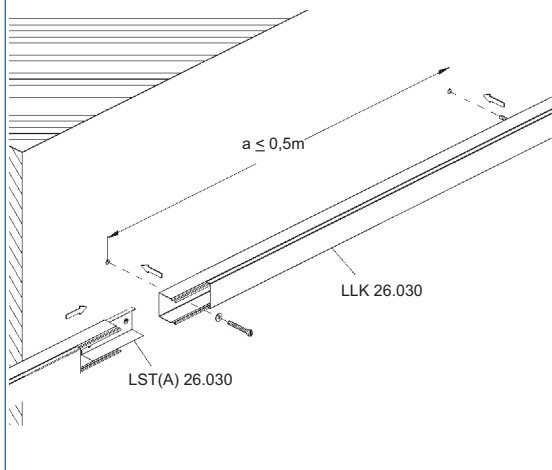
Verlegeart

Leitungsschutzkanal

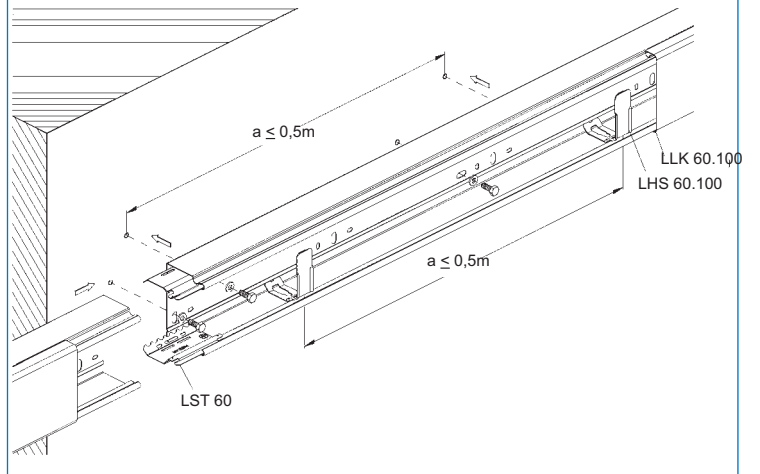
horizontal an Wand und Decke

Wandmontage

Befestigungsabstand: $\leq 0,50$ m
 Kabeleigengewicht: $\leq 0,3$ kg/m

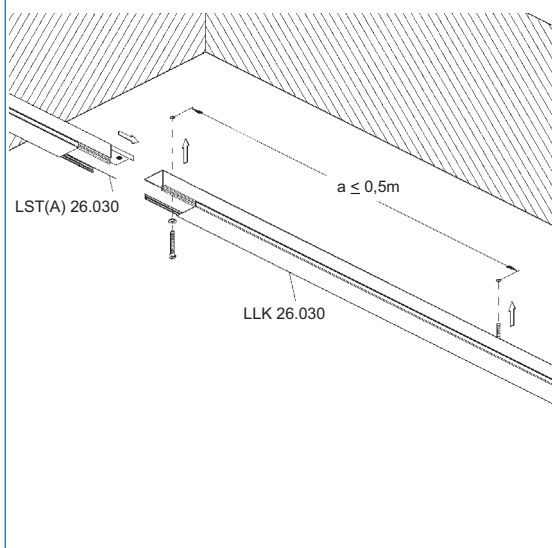


Befestigungsabstand: $\leq 0,50$ m
 Kabeleigengewicht: ≤ 3 kg/m
 Kabelhalteklammer: 1 Stück je $\leq 0,50$ m,
 gemäß Abbildung

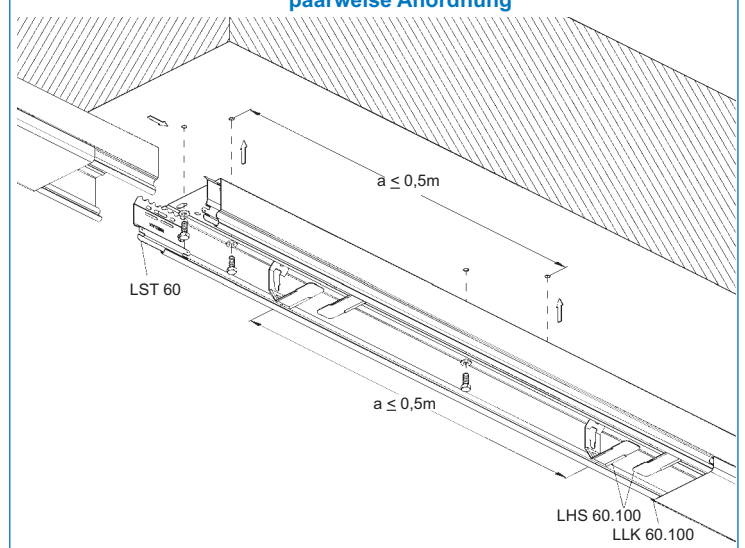


Deckenmontage

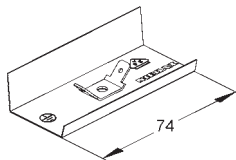
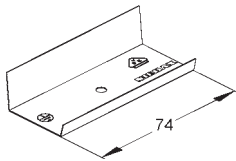
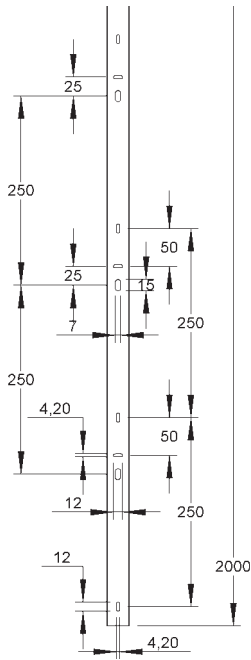
Befestigungsabstand: $\leq 0,50$ m
 Kabeleigengewicht: $\leq 0,3$ kg/m



Befestigungsabstand: $\leq 0,50$ m
 Kabeleigengewicht: ≤ 3 kg/m
 Kabelhalteklammer: 2 Stück je $\leq 0,50$ m,
 paarweise Anordnung



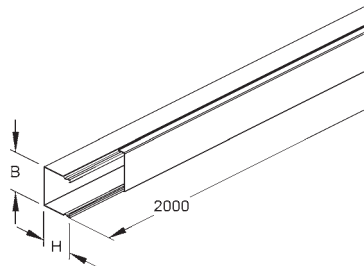
Verlegeart Leitungsschutzkanal
 Befestigungsabstand: $\leq 0,50$ Meter
 Kabeleigengewicht: ≤ 3 kg/m



NIEDAX Modell-Nummer	Abmessungen m m H x B	EAN Code			Gewicht pro 100 m/St. kg	
-------------------------	-----------------------------	-------------	--	--	-----------------------------------	--

S **LS - Minikanal**, komplett mit Deckel,
 Stoßstellenverbinder bitte gesondert bestellen Lieferlänge 2 m

LLK 26.030	26 x 30	506903			24	18 x 2 m
------------	---------	--------	--	--	----	----------

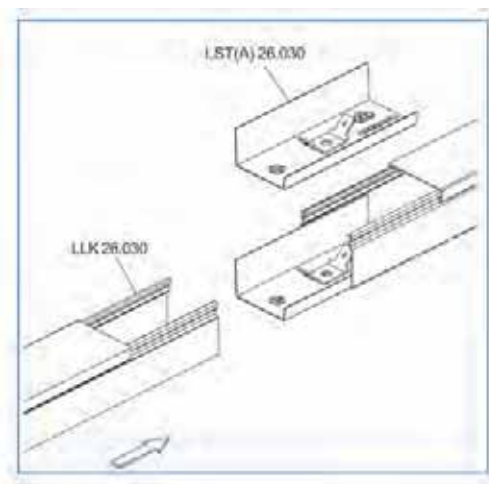


MS **Stoßstellenverbinder**, Bedarf: 1 Stück je Stoßstelle, bitte gesondert bestellen! Die Stoßstellenverbinder verbinden die Kanalunterteile **elektrisch** und **mechanisch** in einem Arbeitsgang!

LST 26.030	26 x 30	516407			1,2	20 St.
------------	---------	--------	--	--	-----	--------

MS **Stoßstellenverbinder**, wie vor, jedoch mit Flachsteckern 6,3 mm, zum Einziehen aller Zubehörteile aus leitfähigen Werkstoffen in den Potentialausgleich!

LSTA 26.030	26 x 30	516902			1,3	10 St.
-------------	---------	--------	--	--	-----	--------

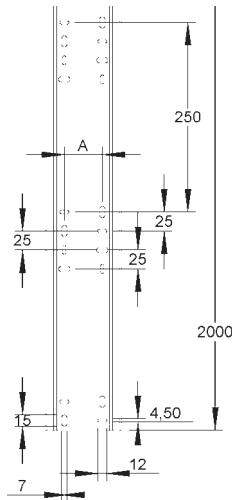


Der LS-Minikanal muß in den Potentialausgleich einbezogen werden!

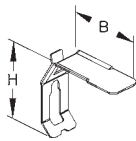
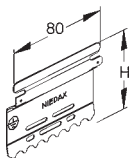
Die elektrische Verbindung untereinander erfolgt zwangsläufig über den Stoßstellenverbinder LST(A)26.030, die der Deckel zwangsläufig beim Aufrasten.

Verlegeart Leitungsschutzkanal
 Befestigungsabstand: $\leq 0,50$ Meter
 Kabeleigengewicht: ≤ 3 kg/m

NIEDAX Modell-Nummer	Abmessungen m m H x B	EAN Code	Abmessung m m A		Gewicht pro 100 m/St. kg	
-------------------------	-----------------------------	-------------	-----------------------	--	-----------------------------------	--

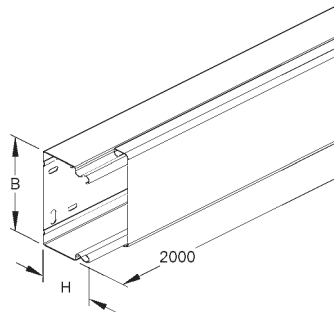


Lochbild für LLK 60.100



S **LS - Kanal**, komplett mit Deckel,
 Stoßstellenverbinder bitte gesondert bestellen Lieferlänge 2 m

LLK 60.100	60 x 100	509201	50		218	4 x 2 m
------------	----------	--------	----	--	-----	---------

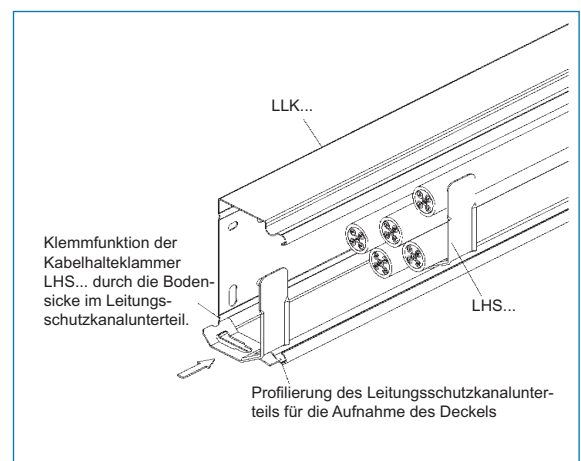
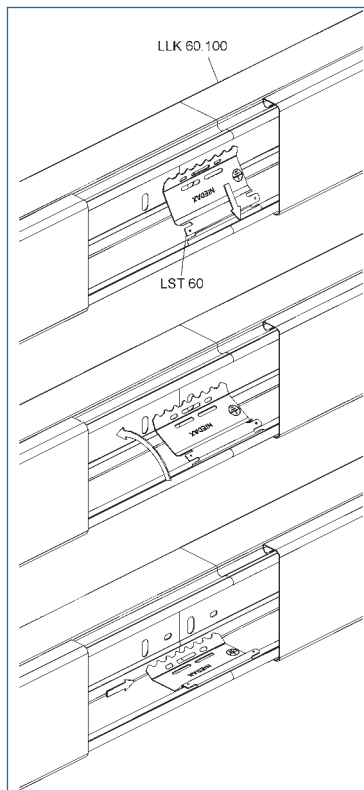


S **Stoßstellenverbinder**, für LLK... , Bedarf: 2 Stück je Stoßstelle,
 bitte gesondert bestellen! Die Stoßstellenverbinder verbinden die Kanalunterteile
elektrisch und **mechanisch** in einem Arbeitsgang!

LST 60	60	516605			1,7	20 St.
--------	----	--------	--	--	-----	--------

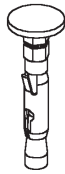
E2 **Kabelhalteklammern**, für LS - Kanäle

LHS 60.100 E2	60 x 55	517206			2,4	20 St.
---------------	---------	--------	--	--	-----	--------



Der LS-Kanal muß in den Potentialausgleich einbezogen werden!

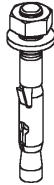
Die elektrische Verbindung untereinander erfolgt zwangsläufig über den Stoßstellenverbinder LST 60, die der Deckel zwangsläufig beim Aufrasten. Formstücke und Zubehör finden Sie in unserem NIEDAX EIK-Katalog!



NIEDAX Modell-Nummer	Abmessungen m m Ø Gewinde	EAN Code			Gewicht pro 100 St. kg	VPE
-------------------------	------------------------------------	-------------	--	--	---------------------------------	-----

G Nagelanker aus Stahl, Zulassungs-Nr.: ETA-06/0175

NA 6x5	6	158171			1,07	50 St.
--------	---	--------	--	--	------	--------



**G Durchsteckanker aus Stahl, Zulassungs-Nr.: ETA-06/0175
mit Mutter und Scheibe**

DAM 6x5	M 6	158126			1,38	50 St.
---------	-----	--------	--	--	------	--------



**V Durchsteckanker aus Stahl,
Zulassungs-Nr.: ETA-05/0069
mit Mutter und Scheibe**

DAZ 8x10	M 8	842803			1,85	50 St.
DAZ 10x10	M 10	842827			6,2	50 St.
DAZ 10x30	M 10	842841			7	25 St.
DAZ 12x10	M 12	842865			9,75	20 St.
DAZ 16x25	M 16	842889			24	10 St.

NIEDAX - Durchsteckanker aus Stahl	NA 6x5 30 mm — ETA -06/0175	DAM 6x5 30 mm 4 Nm ETA -06/0175	DAZ 8x10 45 mm 20 Nm ETA-05/0069	DAZ 10x10 DAZ 10x30 60 mm 45 Nm ETA-05/0069	DAZ 12x10 70 mm 60 Nm ETA- 05/0069	DAZ 16x25 85 mm 110 Nm ETA- 05/0069
Verankerungstiefe h_{ef} Befestigungsdrehmoment M_b Zulassungs-Nr.						
Größe zulässigen Lasten 3) eines Befestigungspunktes 4) in Normalbeton C20/25 2) unter Brandbeanspruchung. Bei der Bemessung ist der gesamte Prüfbericht Nr. PB III / B - 06 - 267 vom 18.09.2006 zu beachten.	Größe zulässigen Lasten 1) eines EinzeldüBELs in Normalbeton C20/25 2) unter Brandbeanspruchung. Bei der Bemessung ist der gesamte Prüfbericht Nr. PB III / B - 05 - 001 vom 10.02.2005 zu beachten.					
Feuerwiderstandsdauer t	zulässige Last unter Brandbeanspruchung $zul F_{fi}(t)$ in (kN)		Zulässige Zugkraft $zul N_{fi}(t)$ in (kN) und zulässige Querkraft $zul V_{fi}(t)$ in (kN) unter Brandbeanspruchung			
30 min	$zul F_{fi}(t)$ ≤ 0,9 kN	$zul F_{fi}(t)$ ≤ 0,4 kN	$zul N_{fi}(t) / zul V_{fi}(t)$ ≤ 1,25 kN / ≤ 1,60 kN	$zul N_{fi}(t) / zul V_{fi}(t)$ ≤ 2,25 kN / ≤ 3,60 kN	$zul N_{fi}(t) / zul V_{fi}(t)$ ≤ 4,00 kN / ≤ 6,30 kN	$zul N_{fi}(t) / zul V_{fi}(t)$ ≤ 9,40 kN / ≤ 11,70 kN
60 min	≤ 0,9 kN	≤ 0,3 kN	≤ 1,20 kN / ≤ 1,60 kN	≤ 2,25 kN / ≤ 2,90 kN	≤ 4,00 kN / ≤ 4,80 kN	≤ 7,70 kN / ≤ 9,10 kN
90 min	≤ 0,7 kN	≤ 0,3 kN	≤ 0,90 kN / ≤ 1,30 kN	≤ 1,90 kN / ≤ 2,20 kN	≤ 3,20 kN / ≤ 3,50 kN	≤ 6,00 kN / ≤ 6,60 kN
Abstand a zwischen zwei Ankern (Charakteristischer Achsabstand)	10 cm	10 cm	18 cm	24 cm*	28 cm	34 cm
Abstand r zum Rand des Verankerungsuntergrundes (Mindestabstand)	10 cm	10 cm	9 cm	12 cm	14 cm	17 cm
Mindestdicke des Verankerungsuntergrundes (Mindestbauteildicke)	8 cm	8 cm	10 cm	12 cm	14 cm	17 cm
* = gilt nur für Abstand benachbarter DüBELgruppen						
<p>1) Es sind Teilsicherheitsbeiwerte $Y_{M,R} = 1,0$ und $Y_{F,R} = 1,0$ berücksichtigt. Bei der Kombination von Zug- und Querlasten, bei Randeinfluss und bei DüBELgruppen beachten Sie bitte den Technical Report TR 020.</p> <p>2) Der Beton wird als normalbewehrt oder unbewehrt vorausgesetzt; bei höheren Betonfestigkeiten sind höhere Werte möglich.</p> <p>3) Es sind Teilsicherheitsbeiwerte $Y_{M,R} = 1,0$ und $Y_{F,R} = 1,0$ berücksichtigt. Die Lasten gelten für die Lastrichtung Zug, Querzug und Schrägzug unter beliebigem Winkel und Randabstände von mindestens 100mm. Für geringere Randabstände sind reduzierte Lasten gemäß Zulassung ETA -06/0175, ETA -06/0176 und ETA -06/0177 und Prüfbericht Nr. PB III / B - 06 - 267 zu berücksichtigen.</p> <p>4) Ein Befestigungspunkt kann aus einem EinzeldüBEL, einer Zweiergruppe mit $s \geq 50$mm oder einer Vierergruppe mit $s \geq 50$mm bestehen.</p> <p>Eventuell erforderliche, weitere Nachweise zur Gewährleistung der Bauteil- und Ankertragfähigkeit, z.B. aus den Baurichtlinien, den allgemeinen bauaufsichtlichen Zulassungen oder anderen Richtlinien sind zu beachten.</p>						

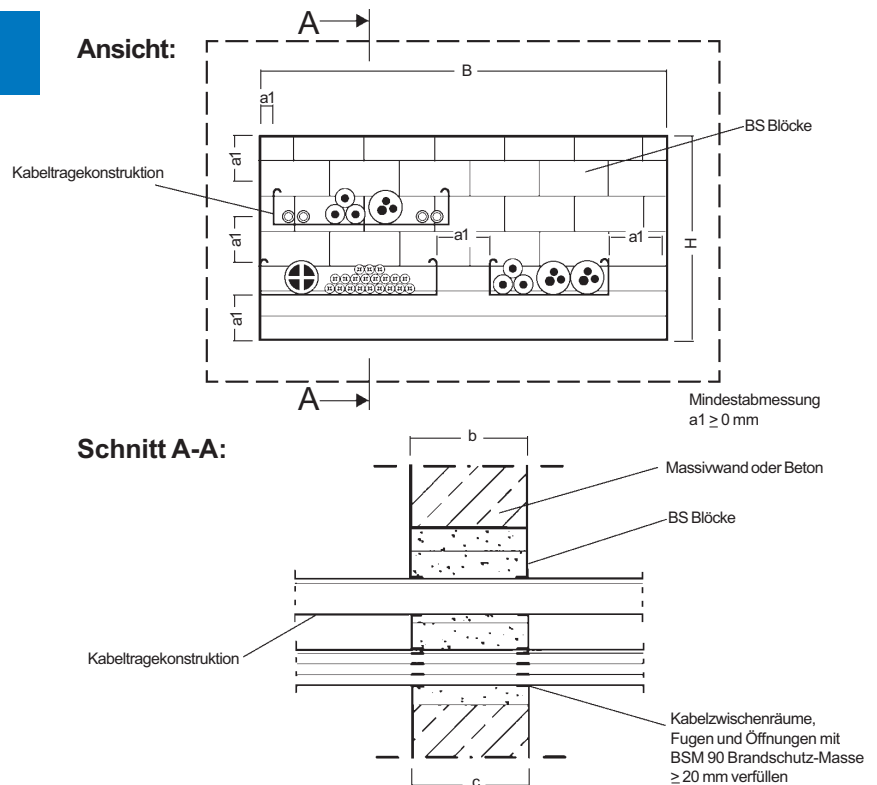
Wandmontage

Abmessungen in mm:

- Schottabmessung
 $H \leq 1000$
- $B \leq 1000$
- Schottdicke
 $b \geq 200$
- Wanddicke
 $c \geq 200$

Kabelbelegung:

maximal 60% je Rohbauöffnung



Deckenmontage

Abmessungen in mm:

- Schottabmessung
 $B \leq 700$
- Länge
unbegrenzt
- Schottdicke
 $b \geq 200$
- Deckendicke
 $c \geq 200$

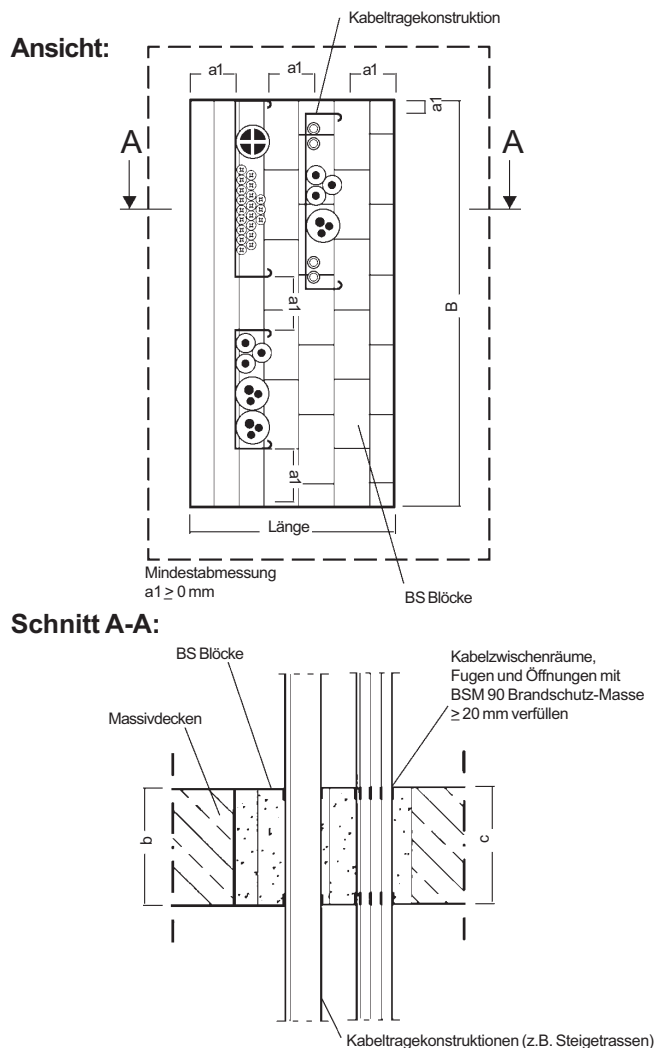
Kabelbelegung:

Der gesamte zulässige Querschnitt der Kabel (einschließlich der Kabeltragkonstruktionen) darf insgesamt nicht mehr als 60% der Rohbauöffnung betragen.

Verarbeitung der BS-Blöcke:

Vor Herstellung der Kabelabschottung müssen die Laibungen der Bauteilöffnungen gereinigt und entstaubt werden. Im Bereich der Kabel, Kabeltragkonstruktionen und der Laibungen sind aus den BS-Blöcken unter Verwendung eines Schneidwerkzeugs Pass-Stücke herzustellen und stramm sitzend längs der Kabel einzubauen, sodass die Öffnung vollständig ausgefüllt ist.

Alle Fugen und Spalten zwischen den Kabeltragkonstruktionen, den Kabeln und den Öffnungslaubungen sowie insbesondere die Zwickel zwischen den Kabeln sind mit der Brandschutz-Masse BSM 90 vollständig zu verfüllen.



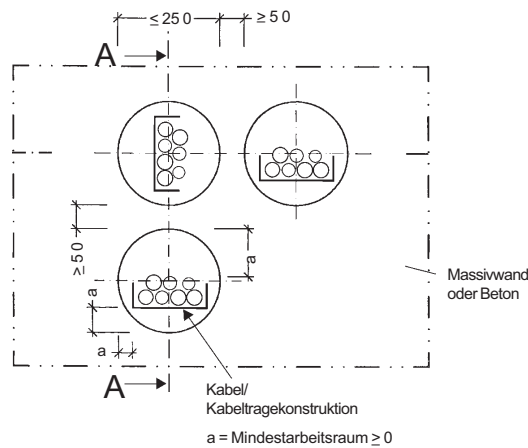
Wandmontage

Abmessungen in mm:

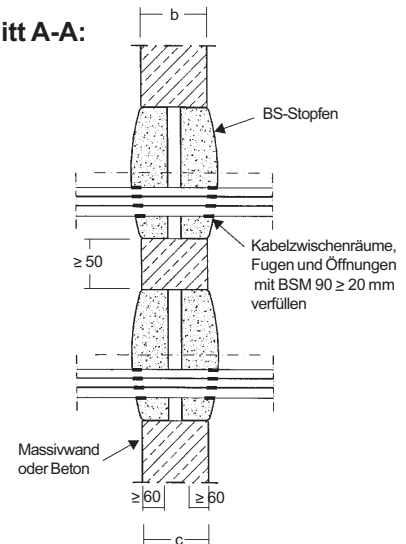
- Schottabmessung Durchmesser ≤ 250
- Schottdicke $b \geq 150$
- Wanddicke $c \geq 150$

Kabelbelegung:
maximal 60% je RohbauöffnungA

Ansicht:



Schnitt A-A:



Deckenmontage

Abmessungen in mm:

- Schottabmessung Durchmesser ≤ 250
- Schottdicke $b \geq 150$
- Wanddicke $c \geq 150$

Kabelbelegung:

Der gesamte zulässige Querschnitt der Kabel (einschließlich der Kabeltragkonstruktionen) darf insgesamt nicht mehr als 60% der Rohbauöffnung betragen.

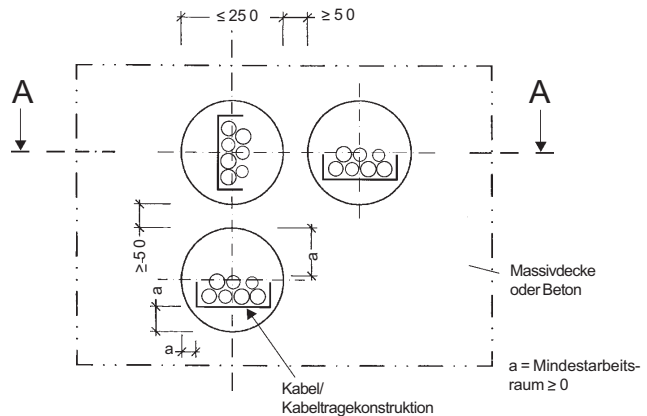
Verarbeitung der BS-Stopfen:

Vor Herstellung der Kabelabschottung müssen die Laibungen der Bauteilöffnungen gereinigt und entstaubt werden. Passender BS-Stopfen gemäß dem Durchmesser der Bauteilöffnung auswählen. Entsprechend der Größe der durchzuführenden Kabel und Tragkonstruktionen den BS-Stopfen so ausschneiden, dass eine ausreichend große Aussparung entsteht.

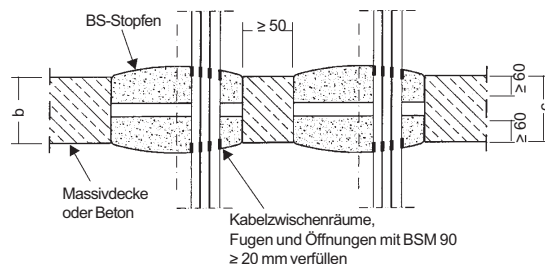
Zwei BS-Stopfen werden im Abstand von 30 mm hintereinander in die Öffnung eingesetzt.

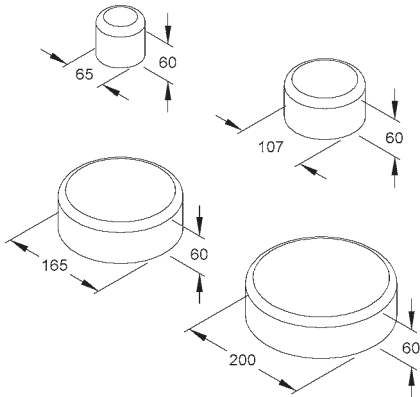
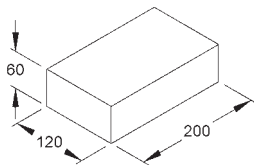
Alle Fugen und Spalten zwischen den Kabeltragkonstruktionen, den Kabeln und den Öffnungslaubungen sowie insbesondere die Zwickel zwischen den Kabeln sind mit der Brandschutz-Masse BSM 90 vollständig zu verfüllen.

Ansicht:



Schnitt A - A:





NIEDAX Modell-Nummer	Abmessungen m m Kernloch- durchmesser	EAN Code			 Stück	
--------------------------------	--	---------------------------	--	--	-----------	--

Brandschutz-Blöcke, Feuerwiderstandsklasse S 90, Zulassungs-Nr. Z-19.15-1182

BSB 90		466528			0,42	10 St.
---------------	--	--------	--	--	------	--------

Brandschutz-Stopfen, Feuerwiderstandsklasse S 90, Zulassungs-Nr. Z-19.15-1316

BSS 90/50	≤ 55	466535			0,06	20 St.
BSS 90/100	≤ 97	466542			0,17	20 St.
BSS 90/150	≤ 155	466559			0,38	20 St.
BSS 90/200	≤ 190	466566			0,56	20 St.

Brandschutz-Wandschild, zur zulassungsgerechten Kennzeichnung der Kabelabschottung mit Brandschutzstopfen bzw. -blöcken

BSW 90		466580			0,03	Stück
---------------	--	--------	--	--	------	-------

Brandschutz-Masse, Zulassungs-Nr. Z-19.11-1600

BSM 90		466573			0,46	Stück
---------------	--	--------	--	--	------	-------

Brandschutz- Blöcke und Stopfen

Dauerelastischer, fester, weitgehend geschlossenporiger rotbrauner Schaumstoff, der bei Hitzeeinwirkung eine Dämmschicht bildet. Staub- und faserfreies, rauchgasdichtes Trockenschott aus losen Bauteilen. An Decke und Wand sind keine zusätzlichen Sicherungsmaßnahmen (z.B. Auffanggitter) erforderlich. Kann jederzeit ohne jeglichen Schutz und ohne Spezialwerkzeuge geändert werden.

Anforderung:

- Brandschutz S 90 nach DIN 4102-9. Sofortiger Brandschutz auch während der Bauphase. Die Kabelabschottung darf in
- 1) Wände aus Mauerwerk nach DIN 1053-1, aus Beton bzw. Stahlbeton nach DIN 1045 oder Porenbeton Bauplatten nach DIN 4166
 - 2) leichte Trennwände in Ständerbauart mit Stahlunterkonstruktion und Beplankung
 - 3) nichttragende, raumabschließende Wandkonstruktionen
 - 4) Decken aus Beton bzw. Stahlbeton nach DIN 1045 oder aus Porenbeton gemäß 4223 und nach allgemeiner bauaufsichtlicher Zulassung eingebaut werden.

Die Wände und Decken müssen den Bestimmungen des Abschnitts 1.2 der allgemein bauaufsichtlichen Zulassung, Zulassungs-Nr. Z-19.15-1182 (Brandschutz-Blöcke) und der Zulassungs-Nr. Z 19.15-1316 (Brandschutz-Stopfen) entsprechen.

Die Abschottung ist mit einem Schild BSW 90 dauerhaft zu kennzeichnen. Das Brandschutz-Wandschild ist jeweils neben der Abschottung am Bauteil zu befestigen. Nach Fertigstellung der Arbeiten ist dem Auftraggeber eine schriftliche Übereinstimmungsbestätigung auszuhändigen.

Einsatzgebiete:

Rauchdichte Kabelabschottungen in Brandabschnitten, besonders in staub-, faser- und feuchtigkeitsempfindlichen Räumen (EDV-, Schutz- und Regiezentralen), sowie in und an Elektroinstallationskanälen.

Kabelzwischenräume und Öffnungen im Bereich der Brandschutz-Blöcke/Stopfen sind mit Brandschutz-Masse aufzufüllen.

Kabelrinnen, max. Stützweite 1,50 m, 20 kg/m

Verwendung finden Kabelrinnen mit einer Kantenhöhe von 60 mm und 1,5 mm Materialstärke in den Breiten 100, 200, 300 und 400 mm (**RS 60.100 OV - RS 60.400 OV**). Die Stoßstellenverbindungen werden mit zwei innen liegenden Laschenverbindern **RVV 60**, einer Stoßstellenleiste **RSLB ...**, sowie der Stoßstellenverstärkung **RSLV ...** ausgeführt. Die Kabelrinnen werden an den Auflagern mit zwei Auflagerverstärkungen **RAV 60** verstärkt.

Für die Wand-/Deckenmontage ...

werden Ausleger der Typenreihe **KTAG 100, KTAG 200, KTAG 300** und **KTAG 400** (mit Anschlussbuchsen an den Spitzen) verwendet. Die zusätzliche Abhängung wird mit Gewindestab **M 12** vorgenommen. Die Befestigung derselben an der Decke erfolgt mittels Deckenbügel **DBG 12** und Schraube **M 12**. Der Gewindestab kann auch direkt, ohne Deckenbügel **DBG 12**, in dafür geeignete und geprüfte Dübel eingeschraubt werden.

Deckenmontage

Die Verankerung der Hängestiel Abhängung an der Decke erfolgt über die Hängestiele der Typenreihe **HDUF 50/...** bzw. die Herstellung eines Hängestiels mit zwei **U 50/...** Profilen und einer Kopfplatte **KUD 50, KUGV 50** oder **KUGH 50 (KUGV 50 und KUGH 50** mit einem Verstellbereich von $\pm 30^\circ$) mit zwei Schrauben **M 10**. Die zugehörigen Ausleger **KTUG 100, KTUG 200, KTUG 300** und **KTUG 400** (mit Anschlussbuchsen an den Spitzen), werden zusätzlich mit einem Gewindestab **M 12** und Deckenbügel **DBG 12** über eine Schraube **M 12** mit der Decke verankert. Der Gewindestab kann auch direkt, ohne Deckenbügel **DBG 12**, in dafür geeignete und geprüfte Dübel eingeschraubt werden.

Auslegerlänge = Kabelrinnenbreite im System geprüft!

Weitere optionale Verlegearten entnehmen Sie bitte den aktuellen allgemeinen bauaufsichtlichen Prüfzeugnissen.

Kabelrinnen, max. Stützweite 1,25 m, 10 kg/m

Verwendung finden Kabelrinnen mit einer Kantenhöhe von 60 mm und 1,5 mm Materialstärke in den Breiten 100, 200, 300 und 400 mm (**RS 60.100 OV - RS 60.400 OV**). Die Stoßstellenverbindungen werden mit zwei innen liegenden Laschenverbindern **RVV 60** und einer Stoßstellenleiste **RSLB...** ausgeführt.

Für die Wand-/Wandmontage ...

- werden Ausleger der Typenreihe **TKS 150, TKS 250, TKS 350** und **TKS 450** verwendet. Die zusätzliche Abhängung wird mit Wandanschlusswinkel 45° **WAWG 12** und Gewindestab **M 10** vorgenommen. Die Befestigung derselben an der Wand erfolgt mittels Wandanschlusswinkel 45° **WAWG 12** und Schraube **M 10**.
- werden Ausleger der Typenreihe **TKS 100, TKS 200, TKS 300** und **TKS 400** mit dem Gewindestab-Adapter **KAWG 12** verwendet. Die zusätzliche Abhängung vom Gewindestab-Adapter wird mit Wandanschlusswinkel 45° **WAWG 12** und Gewindestab **M 10** vorgenommen. Die Befestigung derselben an der Wand erfolgt mittels Wandanschlusswinkel 45° **WAWG 12** und Schraube **M 10**.
- Mit den Wandauslegern **KTAF 200, KTAF 300** und **KTAF 400** kann die Wandmontage ohne zusätzlichen Gewindestab erfolgen. Die Verankerung der Wandausleger erfolgt mit einer Schraube **M 10**.

Für die Wand-/Deckenmontage ...

- werden Ausleger der Typenreihe **TKS 150, TKS 250, TKS 350** und **TKS 450** verwendet. Die zusätzliche Abhängung wird mit Gewindestab **M 10** vorgenommen. Die Befestigung derselben an der Decke erfolgt mittels Deckenbügel **DBG 12** und Schraube **M 10**. Der Gewindestab kann auch direkt, ohne Deckenbügel **DBG 12**, in dafür geeignete und geprüfte Dübel eingeschraubt werden.
- werden Ausleger der Typenreihe **TKS 100, TKS 200, TKS 300** und **TKS 400** mit dem Gewindestab-Adapter **KAWG 12** verwendet. Die zusätzliche Abhängung wird mit Gewindestab **M 10** vorgenommen. Die Befestigung derselben an der Decke erfolgt mittels Deckenbügel **DBG 12** und Schraube **M 10**. Der Gewindestab kann auch direkt, ohne Deckenbügel **DBG 12**, in dafür geeignete und geprüfte Dübel eingeschraubt werden.

Deckenmontage

A. Mit TKS - Abhänger als Hängestiel

Die Verankerung der TKS... Hängestiel Abhängung an der Decke erfolgt über 2 T-förmig miteinander zu einem Hängestiel verschraubten TKS - Hängestiel (**TKS 100** und **TKS ...**) mit zwei Schrauben **M 10**. Die zugehörigen Ausleger **TKS 150, TKS 250, TKS 350** und **TKS 450**, sowie die Ausleger **TKS 100, TKS 200, TKS 300** und **TKS 400** mit dem Gewindestab-Adapter **KAWG 12** werden zusätzlich mit einem Gewindestab **M 10** und Deckenbügel **DBG 12** über eine Schraube **M 10** mit der Decke verankert. Der Gewindestab kann auch direkt, ohne Deckenbügel **DBG 12**, in dafür geeignete und geprüfte Dübel eingeschraubt werden.

B. Mit Tragkonsolen TKSUG... für Deckenmontagen

Geeignet für Kabelrinnen bis 300 mm Breite (**RS 60.100 OV - RS 60.300 OV**). Die Verankerung der Tragkonsolen **TKSUG 150, TKSUG 250** und **TKSUG 350** an der Decke erfolgt mit einer Schraube **M 10**. Die zusätzliche Verankerung wird mit einem Gewindestab **M 10** und Deckenbügel **DBG 12** über eine Schraube **M 10** mit der Decke vorgenommen. Der Gewindestab kann auch direkt, ohne Deckenbügel **DBG 12**, in dafür geeignete und geprüfte Dübel eingeschraubt werden.

C. Mit Gewindestäbe („Schaukel“)

Geeignet für Kabelrinnen bis 300 mm Breite (**RS 60.100 OV - RS 60.300 OV**). Die Verankerung an der Decke erfolgt mit zwei Gewindestäben **M 10** und zwei Deckenbügel **DBG 12**. Die Befestigung des Deckenbügels **DBG 12** an der Decke erfolgt mit je einer Schraube **M 10**. Die Gewindestäbe können auch direkt, ohne Deckenbügel **DBG 12**, in dafür geeignete und geprüfte Dübel eingeschraubt werden.

Auslegerlänge = Kabelrinnenbreite im System geprüft!

Kabelleiter, max. Stützweite 1,25 m, 20 kg/m

Verwendung finden Kabelleitern mit einer Holmhöhe von 60 mm und 1,5 mm Materialstärke in den Breiten 200, 300 und 400 mm (**KL 60.215**, ... **F** – **KL 60.415**, ... **F**). Bei den Sprossen handelt es sich um Ankerschienen der Typenreihe **2970**, die im Abstand von 150 mm, mit dem Schlitz nach oben, mit den Holmen vernietet sind. Zusätzliche Auflagebleche sind bei diesem Abstand nicht erforderlich. Der Sprossenquerschnitt beträgt 30 x 15 x 1,5 mm, mit einer Schlitzweite von 16 mm, passend für Bügelschellen der Typenreihe **B** Die Stoßstellenverbindungen werden mit zwei Verbindern **KLVB 60/4** und je 4 Flachrundschräuben **FLM 8x13 F** ausgeführt.

Für die Wand-/Wandmontage ...

- A. werden Ausleger der Typenreihe **KTAG 200**, **KTAG 300** und **KTAG 400** (mit Anschlussbuchsen an der Spitze) verwendet. Die zusätzliche Abhängung wird mit Wandanschlusswinkel 45° **WAWG 12** und Gewindestab **M 12** vorgenommen. Die Befestigung derselben an der Wand erfolgt mittels Wandanschlusswinkel 45° **WAWG 12** und Schraube **M 12**, die des Auslegers an der Wand mit Schraube **M 10**.
- B. werden Ausleger der Typenreihe **KTA 200**, **KTA 300** und **KTA 400** mit dem Gewindestab-Adapter **KAWG 12** verwendet. Die zusätzliche Abhängung vom Gewindestab-Adapter wird mit Wandanschlusswinkel 45° **WAWG 12** und Gewindestab **M 12** vorgenommen. Die Befestigung derselben an der Wand erfolgt mittels Wandanschlusswinkel 45° **WAWG 12** und Schraube **M 12**, die des Auslegers an der Wand mit Schraube **M 10**.
- C. Mit den Wandauslegern **KTAF 200**, **KTAF 300** und **KTAF 400** kann die Wandmontage ohne zusätzlichen Gewindestab erfolgen. Die Verankerung der Wandausleger erfolgt mit einer Schraube **M 12**.

Für die Wand-/Deckenmontage ...

- A. werden Ausleger der Typenreihe **KTAG 200**, **KTAG 300** und **KTAG 400** (mit Anschlussbuchsen an den Spitzen) verwendet. Die zusätzliche Abhängung wird mit Gewindestab **M 12** vorgenommen. Die Befestigung derselben an der Decke erfolgt mittels Deckenbügel **DBG 12** und Schraube **M 12**. Der Gewindestab kann auch direkt, ohne Deckenbügel **DBG 12**, in dafür geeignete und geprüfte Dübel eingeschraubt werden.
- B. werden Ausleger der Typenreihe **KTA 200**, **KTA 300** und **KTA 400** mit dem Gewindestab-Adapter **KAWG 12** verwendet. Die zusätzliche Abhängung wird mit Gewindestab **M 12** vorgenommen. Die Befestigung derselben an der Decke erfolgt mittels Deckenbügel **DBG 12** und Schraube **M 12**. Der Gewindestab kann auch direkt, ohne Deckenbügel **DBG 12**, in dafür geeignete und geprüfte Dübel eingeschraubt werden.

Deckenmontage

Die Verankerung der Hängestiel Abhängung an der Decke erfolgt über die Hängestiele der Typenreihe **HUF 50/...** bzw. **HDUF 50/...**, sowie die Herstellung eines Hängestiels mit zwei **U 50/...** Profilen und einer Kopfplatte **KUD 50**, **KUGV 50** oder **KUGH 50** (**KUGV 50** und **KUGH 50** mit einem Verstellbereich von $\pm 30^\circ$) mit zwei Schrauben **M 10**. Die zugehörigen Ausleger **KTUG 200**, **KTUG 300** und **KTUG 400** (mit Anschlussbuchsen an den Spitzen), sowie die Ausleger **KTU 200**, **KTU 300** und **KTU 400** mit dem Gewindestab-Adapter **KAWG 12** werden zusätzlich mit einem Gewindestab **M 12** und Deckenbügel **DBG 12** über eine Schraube **M 12** mit der Decke verankert. Der Gewindestab kann auch direkt, ohne Deckenbügel **DBG 12**, in dafür geeignete und geprüfte Dübel eingeschraubt werden. Auslegerlänge = Kabelleiterbreite im System geprüft!

Steigetrasse, max. Befestigungsabstand 1,25 m, 20 kg/m, Sprossenabstand 300 mm

„Leichte“ Steigetrasse

Verwendung finden Steigetrasse mit einer Holmhöhe von 60 mm und 1,5 mm Materialstärke in den Breiten 200, 300 und 400 mm (**STF 60.203/6**, ... **/3** – **STF 60.403/6**, ... **/3**). Bei den Sprossen handelt es sich um Ankerschienen der Typenreihe **2970**, die im Abstand von 300 mm, mit dem Schlitz nach vorne, mit den Holmen vernietet sind. Der Sprossenquerschnitt beträgt 30 x 15 x 1,5 mm, mit einer Schlitzweite von 16 mm, passend für Bügelschellen der Typenreihe **B** Es dürfen maximal 3 Kabel, bis zu einem Einzeldurchmesser von 25 mm, unter einer Bügelschelle auf der Steigetrasse **STF 60...** befestigt werden. Hierfür dürfen Bügelschellen in ein-, zwei- und dreifach Ausführung verwendet werden.

„Mittelschwere“ Steigetrasse

Verwendung finden Steigetrasse mit der Holmhöhe von 60 mm und 2,0 mm Materialstärke in den Breiten 200, 300, 400, 500 und 600 mm (**STM 60.203/6**, ... **F** – **STM 60.603 /6**, ... **F** und **STM 60.203/3**, ... **F** – **STM 60.603/3**, ... **F**). Bei den Sprossen handelt es sich um Ankerschienen der Typenreihe **2986**, die im Abstand von 300 mm, mit dem Schlitz nach vorne, mit den Holmen vernietet sind. Der Sprossenquerschnitt beträgt 40 x 22 x 1,75 mm, mit einer Schlitzweite von 18 mm, passend für Bügelschellen der Typenreihe **BU** Die Befestigung der Schellen auf den Ankerschienen entspricht dem Sprossenabstand. Es dürfen maximal 3 Kabel, bis zu einem Einzeldurchmesser von 25 mm, unter einer Bügelschelle auf der Steigetrasse **STM 60...** befestigt werden. Hierfür dürfen Bügelschellen in ein-, zwei- und dreifach Ausführung verwendet werden. Der Befestigungsabstand der Steigetrasse mit dem Untergrund beträgt $\leq 1,25$ m. Die Stosstellenverbindungen werden mit zwei Längsverbinder **KLVB 60/4** und je 4 Flachrundschräuben **FLM 8 x 13 F** ausgeführt. Die Befestigung mit dem Baugrund erfolgt über je zwei Wandanschlusswinkel **WWU 150** pro Befestigungsabstand mit jeweils einer Schraube \geq **M 10**.

„Schwere“ Steigetrasse

Verwendung finden Steigetrasse mit Holmen aus Profil I-80 nach DIN 1025 in den Breiten 200, 300, 400, 500 und 600 mm (**STIC 86/203** – **STIC 86.603**). Bei den Sprossen handelt es sich um Ankerschienen der Typenreihe **2986** mit beidseitig angeschweißten Laschen zur bauseitigen Montage mit Flachrundkopfschrauben (**FLM 12 x 30 F**) an die I-Profile im Abstand von 300 mm. Der Sprossenquerschnitt beträgt 40 x 22 x 2 mm, mit einer Schlitzweite von 18 mm, passend für Bügelschellen der Typenreihe **BU**

Systembeschreibungen der Verlegearten

Die Befestigung der Schellen auf den Ankerschienen entspricht dem Sprossenabstand. Es dürfen maximal 3 Kabel, bis zu einem Einzeldurchmesser von 25 mm, unter einer Bügelschelle auf der Steigetrasse **STIC 86/...** befestigt werden. Hierfür dürfen Bügelschellen in ein-, zwei- und dreifach Ausführung verwendet werden. Der Befestigungsabstand der Steigetrassen mit dem Untergrund beträgt $\leq 1,25$ m. Die Stossstellenverbindungen werden mit zwei Paar Stossstellenverbinder **VBI 80** und je 4 Flachrundschräuben **FLM 10 x 25 F** ausgeführt. Die Befestigung mit dem Baugrund erfolgt über je zwei Wandanschlusswinkel **WWI 80** pro Befestigungsabstand mit jeweils einer Schraube \geq **M 10**.

Leichtschellen

A. Bügelschellen ohne Langwanne

Verwendet werden Bügelschellen der Typenreihe **B ...** für NIEDAX Ankerschienen der Typenreihe **2970** oder **BU ...** für NIEDAX Ankerschienen der Typenreihe **2986**. Der Befestigungsabstand „a“ der Ankerschienen **2970** und **2986** untereinander ist der Falltabelle zu entnehmen. Befestigt werden die Ankerschienen mit Schrauben \geq **M 6**.

Der Befestigungsabstand „DA“ (Dübelabstand), längs der Schiene, ist den jeweils gültigen Prüfzeugnissen zu entnehmen. Bei horizontaler Verlegung an Wand oder Decke dürfen maximal 3 Kabel bis $n \times \leq 16$ mm², gebündelt unter einer Bügelschelle, bei einem Befestigungsabstand ≤ 300 mm verlegt werden. Hierfür dürfen Bügelschellen in ein-, zwei- und dreifach Ausführung verwendet werden. Es muss sichergestellt sein, dass im Brandfall die Bügelschellen nicht seitlich aus den Ankerschienen abrutschen können.

B. Bügelschellen mit Langwanne

Verwendet werden Bügelschellen der Typenreihe **B ...** für NIEDAX Ankerschienen der Typenreihe **2970** oder **BU ...** für NIEDAX Ankerschienen der Typenreihe **2986** mit der jeweils dazugehörigen Langwanne **LW** Der Befestigungsabstand „a“ der Ankerschienen **2970** und **2986** untereinander ist der Falltabelle zu entnehmen.

Befestigt werden die Ankerschienen mit Schrauben \geq **M 6**. Der Befestigungsabstand „DA“ (Dübelabstand), längs der Schiene, ist den jeweils gültigen Prüfzeugnissen zu entnehmen. Bei horizontaler Verlegung an Wand oder Decke dürfen maximal 3 Kabel bis $n \times \leq 16$ mm², gebündelt unter einer Bügelschelle, bei einem Befestigungsabstand ≤ 600 mm verlegt werden. Hierfür dürfen Bügelschellen in ein-, zwei- und dreifach Ausführung verwendet werden. Es muss sichergestellt sein, dass im Brandfall die Bügelschellen nicht seitlich aus den Ankerschienen abrutschen können.

C. Schraubabstandschellen

Verwendet werden Schraubabstandschellen der Typenreihe **SAS ...+ ... F**. Der Befestigungsabstand „a“ der Schellen untereinander ist der Falltabelle zu entnehmen. Befestigt werden die Schraubabstandschellen mit Durchsteckanker \geq **M 6**. Bei horizontaler Verlegung an Wand und Decke dürfen maximal 3 Kabel bis $n \leq 16$ mm² bei einem Befestigungsabstand ≤ 300 mm verlegt werden.

Sammelhalter mit Einlegewanne

Befestigungsabstand $a \leq 0,60$ m, Kabeleigengewicht ≤ 3 kg/m

Verwendet werden Sammelhalter der Typenreihe **SHS 30** mit Einlegewanne der Typenreihe **SHSEW 30**.

Der Befestigungsabstand **a** der Sammelhalter bei horizontaler Verlegung an Wand und Decke beträgt ≤ 600 mm.

Die Befestigung der Sammelhalter erfolgt mit Durchsteckanker \geq **M6**. Das Kabeleigengewicht beträgt ≤ 3 kg/m.

Leitungsschutzkanal

A. Minikanal, Befestigungsabstand $a \leq 0,50$ m, Kabeleigengewicht ≤ 3 kg/m

Verwendet wird der Minikanal der Typenreihe **LLK 26.030**. Die Befestigung erfolgt mit jeweils einer Schraube \geq **M 6** bei einem Befestigungsabstand von $a \leq 0,50$ m.

B. Leitungsschutzkanal, Befestigungsabstand $a \leq 0,50$ m, Kabeleigengewicht ≤ 3 kg/m

Verwendet wird der Leitungsschutzkanal **LLK 60.100**. Für die Wandmontage muss jeweils eine Kabelhalteklammer mit einem Abstand von je $\leq 0,50$ m gemäß Abbildung eingebracht werden. Bei der Deckenmontage erfolgt die Anordnung paarweise (versetzt gegeneinander) in einem Abstand von je $\leq 0,50$ m gemäß Abbildung. Die Befestigung des Leitungsschutzkanals erfolgt mit jeweils zwei Schrauben \geq **M 6** bei einem Befestigungsabstand von $a \leq 0,50$ m.

Befestigung mit Dübel/Gewindestab

Zugelassen sind nur Dübel mit gültigem Zulassungsbescheid des Institutes für Bautechnik Berlin. Wenn im Zulassungsbescheid nichts anderes ausgesagt ist, sind die Dübel doppelt so tief wie im Bescheid angegeben, mindestens jedoch 6 cm tief, einzusetzen.

Die rechnerische Zugbelastung je Dübel darf 500 N nicht übersteigen, vgl. DIN 4102 Teil 4 (3/1994). Wurde durch Brandprüfung, bzw. durch Gutachterliche Stellungnahme einer amtlich anerkannten Prüfanstalt, die Eignung der Dübel nachgewiesen, dann ist der Nachweis zu erbringen. Bei Gewindestäben zum Abfangen der Auslegerspitze darf die rechnerische Zugfestigkeit $\sigma_{zug} \leq 6$ N/mm² bei E 90 und $\sigma_{zug} \leq 9$ N/mm² bei E 30 nicht überschritten werden.

Kennzeichnung

Die gesamte Kabelanlage ist vom Unternehmer dauerhaft mit folgenden Angaben zu kennzeichnen:

Kabelanlage „E“ nach DIN 4102, Teil 12	
Prüfzeugnis-Nr.	Herstellungsjahr
Name des Unternehmens, welches die Kabelanlage errichtet hat.	
Inhaber des Prüfzeugnisses:	

Prüfzeugnis und gutachterliche Stellungnahmen können im Bedarfsfall beim jeweiligen Kabelhersteller angefordert werden.

Wichtige Informationen

Um Lebensgefahr für Personen zu vermeiden, aber auch um Sachwert zu erhalten, müssen notwendige Sicherheitseinrichtungen (z.B. Löschwasserversorgung, Feuerwehraufzüge, Alarmanlagen) im Brandfall betriebsbereit gehalten werden. Die in diesem Zusammenhang verwendeten Begriffe **Feuerwiderstandsdauer**, **Isolationserhalt** und **Funktionserhalt** werden häufig verwechselt. Um Irrtümer zu vermeiden, nachfolgend die Begriffsbestimmungen gestützt auf die derzeit gültigen Normen.

Der Begriff **Feuerwiderstandsdauer**

stammt aus DIN 4102. Mit den Abkürzungen F... werden dort die Feuerwiderstandsklassen von raumschließenden Bauteilen, also z.B. Wänden und Decken, bezeichnet.

Der Begriff **Isolationserhalt**

bei Flammeneinwirkung ist in DIN VDE 0472 Teil 814 definiert. Die Abkürzungen FE... bezeichnen die Dauer der Spannungsfestigkeit unter definierter Flammenbeanspruchung.

Übereinstimmungsnachweis

Der Errichter, der die Maßnahme zum Funktionserhalt der Kabelanlage herstellt, muß für jedes Bauvorhaben eine Übereinstimmungserklärung ausstellen, mit der er bestätigt, daß die von ihm ausgeführte Maßnahme den Bestimmungen des allgemeinen bauaufsichtlichen Prüfzeugnisses entspricht.

Der Begriff **Funktionserhalt**

ist nach allgemeiner Übereinkunft der betreffenden Normgremien (VDE, NABau) **nicht** auf ein einzelnes Bauteil, wozu auch Kabel und Leitungen gerechnet werden, anwendbar. Der Funktionserhalt mit den Abkürzungen E... bezieht sich also immer auf Systeme von elektrischen Kabelanlagen. Entsprechende Begriffe, Anforderungen und Prüfungen sind in DIN 4102 Teil 12 festgelegt. Bauaufsichtsbehörden, Feuerwehren und Sachversicherer, stellen den Begriff Funktionserhalt in den Vordergrund.

MLAR – Leitungs- und Kabelverlegung oberhalb abgehängter Brandschutzdecken

Die MLAR (Muster-Leitungsanlagen-Richtlinie) fordert, dass bei der Führung von Installationen in Zwischendeckenbereichen oberhalb brandschutztechnisch relevanter Unterdecken die besonderen Anforderungen hinsichtlich der brandsicheren Befestigung der Feuerwiderstandsdauer durch herabstürzende oder sich absenkende Bauteile ausgeschlossen werden kann.

Deshalb besteht gegen die Verwendung von brandschutzgeprüften Verlege- und Abhängesysteme nach DIN 4102 Teil 12 keine Bedenken, wenn die dem Prüfzeugnis zugrunde liegenden Randbedingungen und Parameter eingehalten werden. Diese Regelung gilt für Kabelanlagen der Sicherheitsversorgung, sowie der allgemeinen Stromversorgung. Außerdem muss die Verankerung bzw. Befestigung der Verlegesysteme an den Wänden bzw. Rohdecken mit entsprechenden allgemein bauaufsichtlich und /oder brandschutztechnisch zugelassenen Dübel erfolgen.



Kabelverlegearten, die in Material bzw. Oberfläche von den im Katalog aufgeführten Varianten abweichen, sowie Sonderausführungen bedürfen unbedingt der Rücksprache mit NIEDAX!

Weitere Verlegearten mit integriertem Funktionserhalt finden Sie in unserem Katalog KFO - Verlegesystem ohne zusätzlichen Gewindestab.



NIEDAX GmbH & Co. KG
Asbacher Straße 141
D-53545 Linz/Rhein

Postfach 1286
D-53541 Linz/Rhein

Tel: +49 (0) 2644/5606-0
Fax: +49 (0) 2644/5606-13
info@niedax.de
www.niedax.de